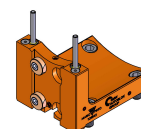


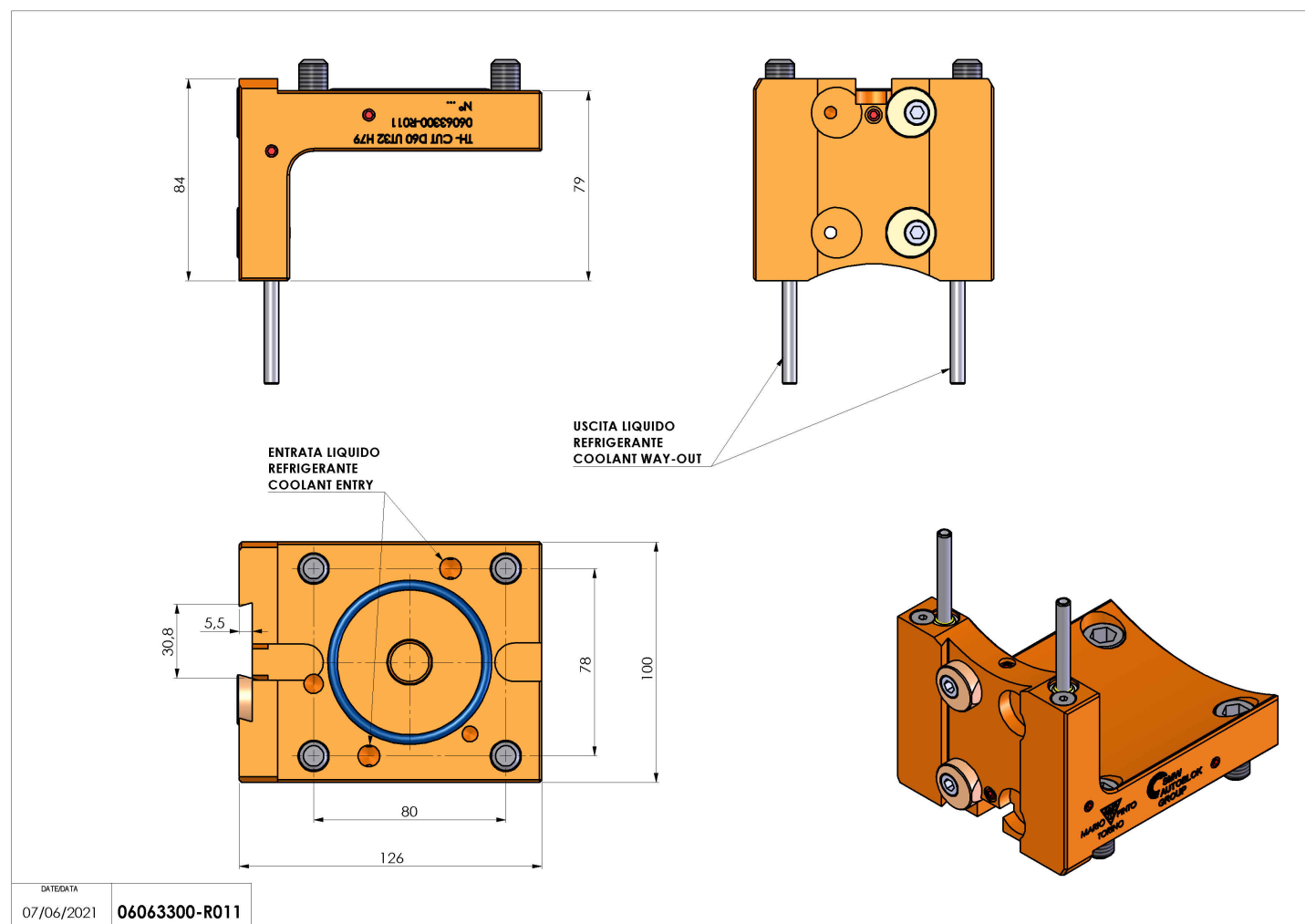
06063300 - TH-CUT D60 UT32 H79

Tipo	TH-CUT Portautensili statico portalama
Attacco	CILINDRICO 60
Uscita utensile	TH porta lama 32
Raffreddamento	Refrigerazione esterna
H [mm]	79



Accessori	N.D.
Note	N.D.
Note per il montaggio	Mandrino principale e secondario

Verificare sempre gli ingombri del portautensile in torretta



Salvo modifiche tecniche

DATE DATA
07/06/2021 06063300-R011