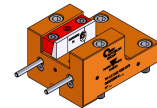


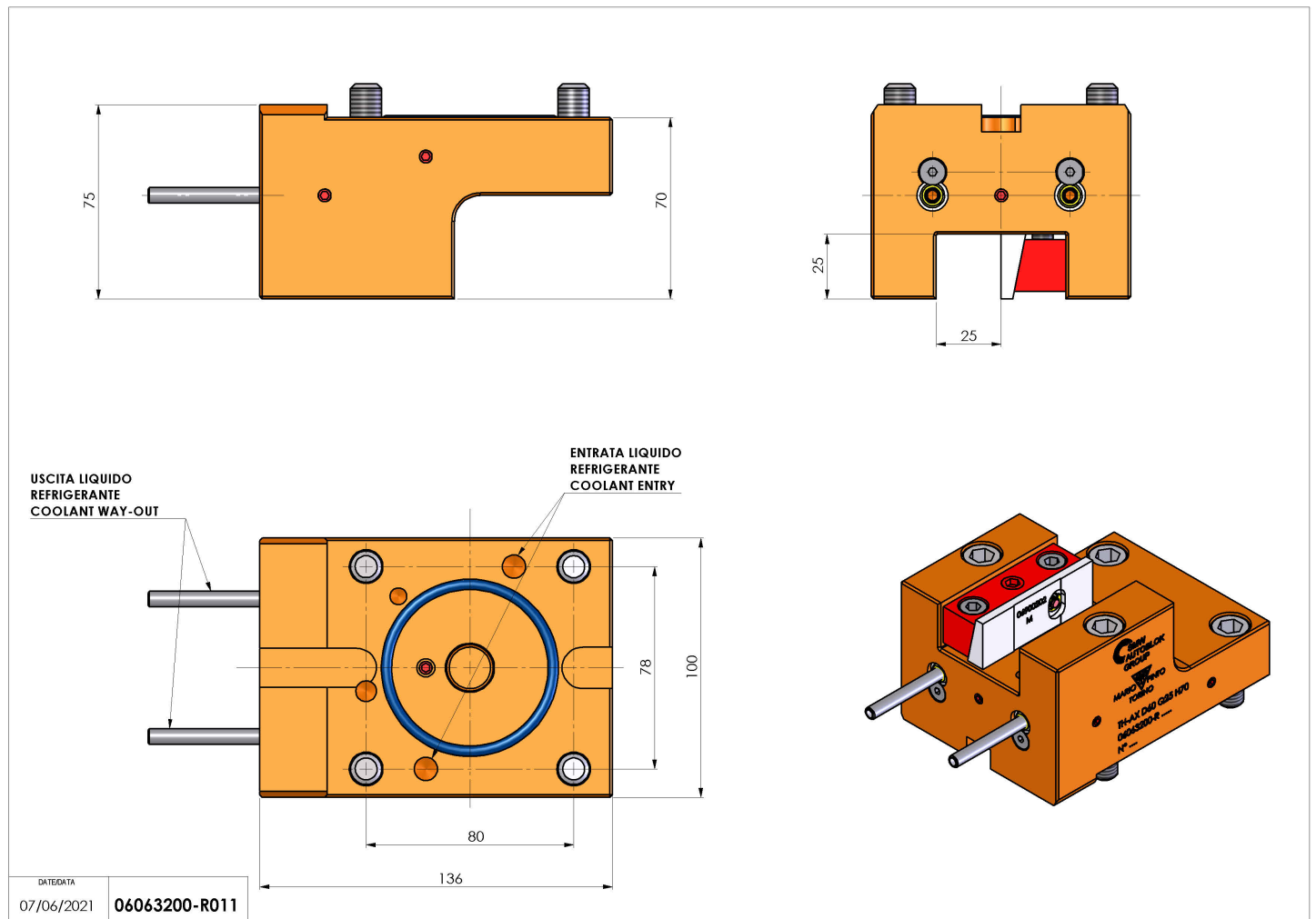
06063200 - TH-AX D60 Q25 H70

Tipo	TH-AX Portautensili statico assiale
Attacco	CILINDRICO 60
Uscita utensile	TH assiale 25x25
Raffreddamento	Refrigerazione esterna
H [mm]	70



Accessori	N.D.
Note	N.D.
Note per il montaggio	Mandrino principale e secondario

Verificare sempre gli ingombri del portautensile in torretta



Salvo modifiche tecniche