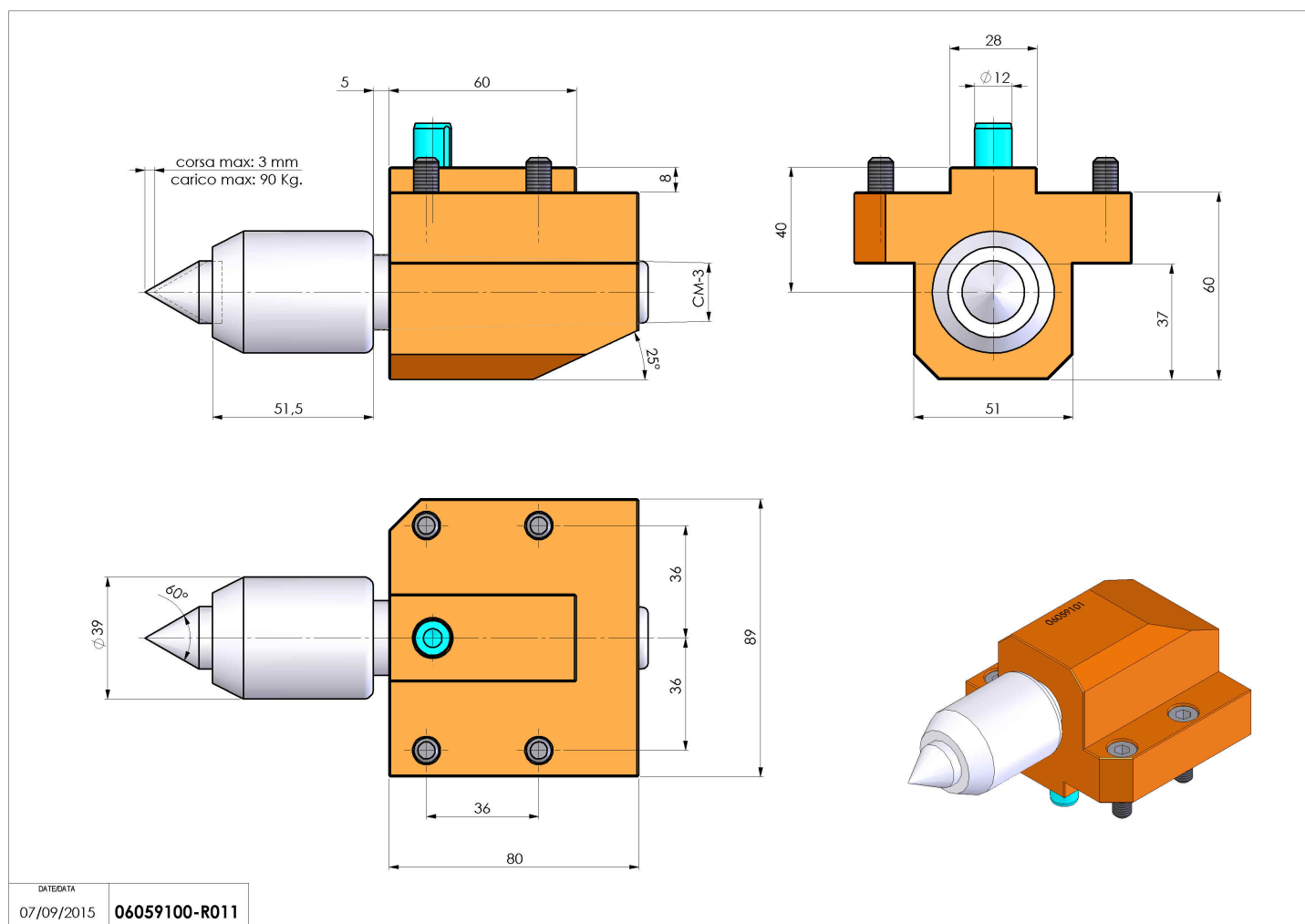


06059100 - TH-CM3 CONTR MOLL H32 MZ

Tipo	TH Portautensili statico altro
Attacco	MAZAK
Uscita utensile	Cono MORSE CM3
Raffreddamento	N.D.
H [mm]	32
Ø Min [mm]	CM3
Accessori	N.D.
Note	N.D.
Note per il montaggio	N.D.



Verificare sempre gli ingombri del portautensile in torretta



Salvo modifiche tecniche