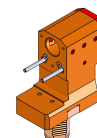


06058400 - TH-BRB VDI40 D32 MS H123

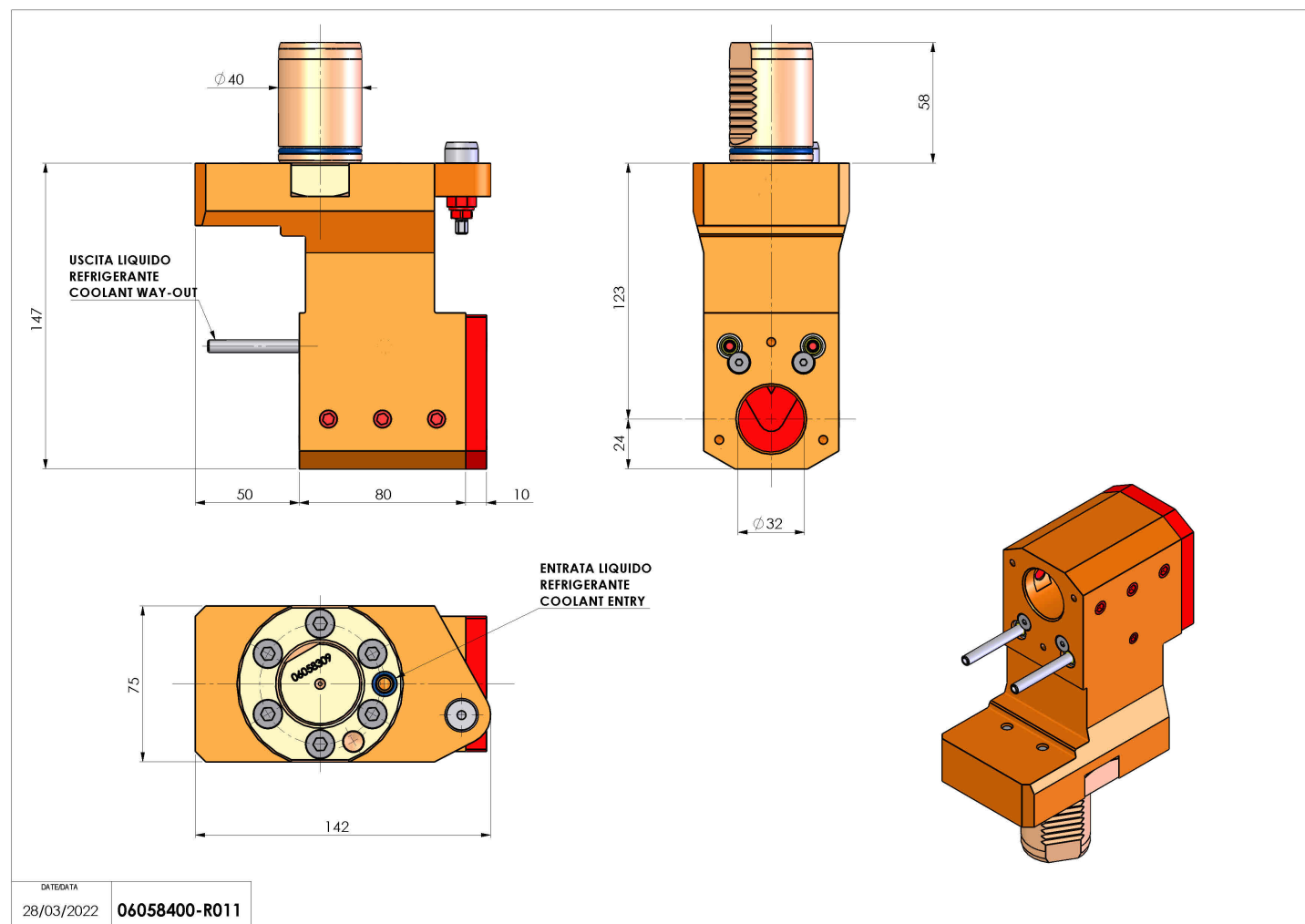
Tipo	TH-BRB Portautensili statico portabareno
Attacco	VDI 40
Uscita utensile	TH porta bareno 32
Raffreddamento	Refrigerazione esterna / interna
H [mm]	123



Accessori	N.D.
Note	N.D.
Note per il montaggio	Solo per mandrino principale

ATTENZIONE: VERIFICARE L'ORIENTAMENTO DELLA DENTATURA VDI

Verificare sempre gli ingombri del portautensile in torretta



Salvo modifiche tecniche