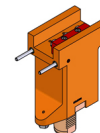


## 06057300 - TH-AX VDI40 H160 DX-SX MZ

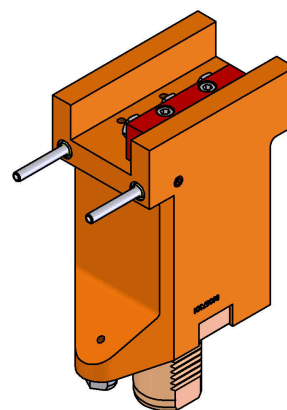
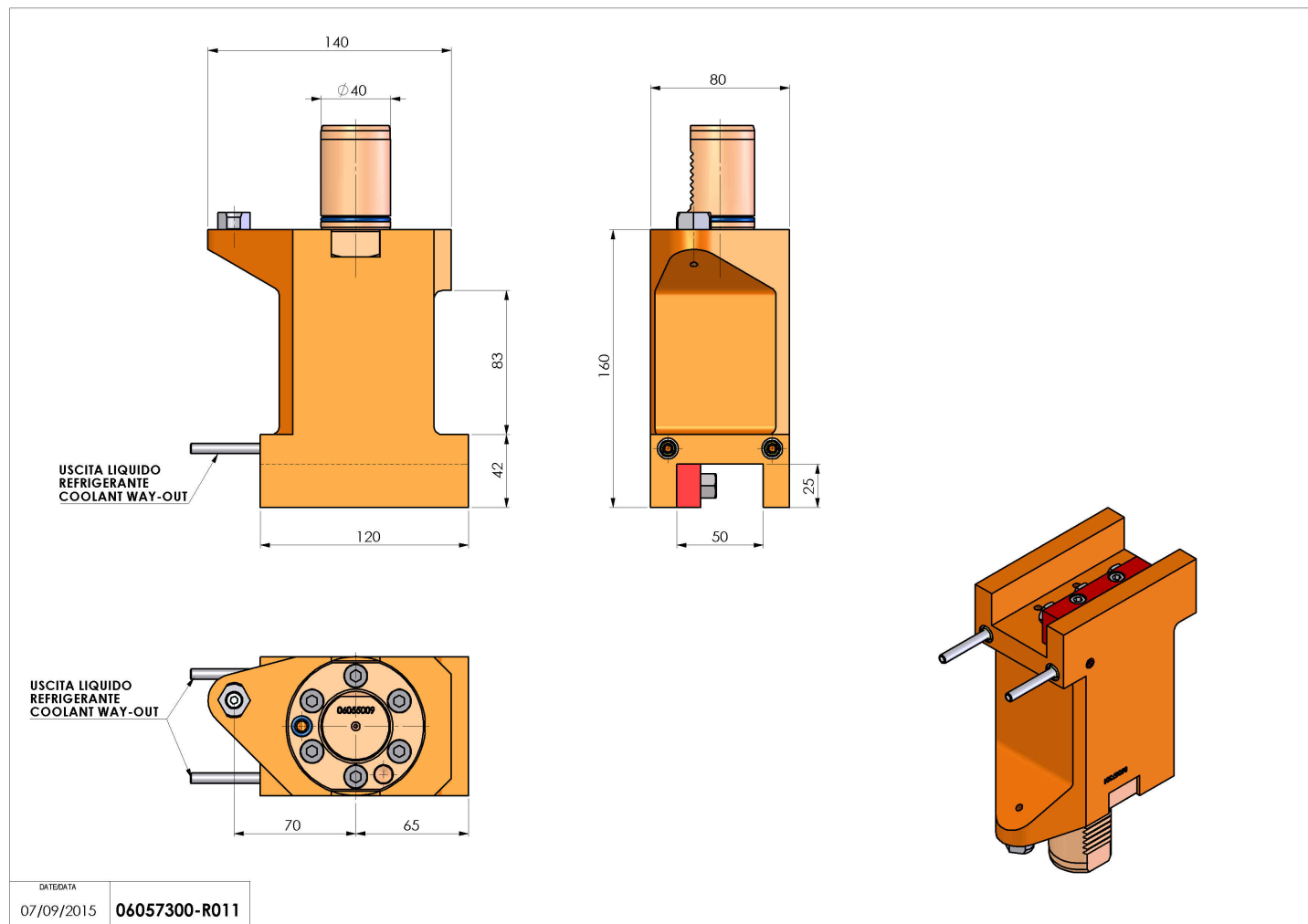
<b>Tipo</b>	TH-AX Portautensili statico assiale
<b>Attacco</b>	VDI 40
<b>Uscita utensile</b>	TH assiale 25x25
<b>Raffreddamento</b>	Refrigerazione esterna
<b>H [mm]</b>	160



<b>Accessori</b>	N.D.
<b>Note</b>	N.D.
<b>Note per il montaggio</b>	N.D.

**ATTENZIONE: VERIFICARE L'ORIENTAMENTO DELLA DENTATURA VDI**

Verificare sempre gli ingombri del portautensile in torretta



Salvo modifiche tecniche