

## 06056300 - TH-RAD VDI40 Q25 MS H75

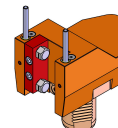
**Tipo** TH-RAD  
Portautensili statico radiale

**Attacco** VDI 40

**Uscita utensile** TH radiale 25x25

**Raffreddamento** Refrigerazione esterna

**H [mm]** 75



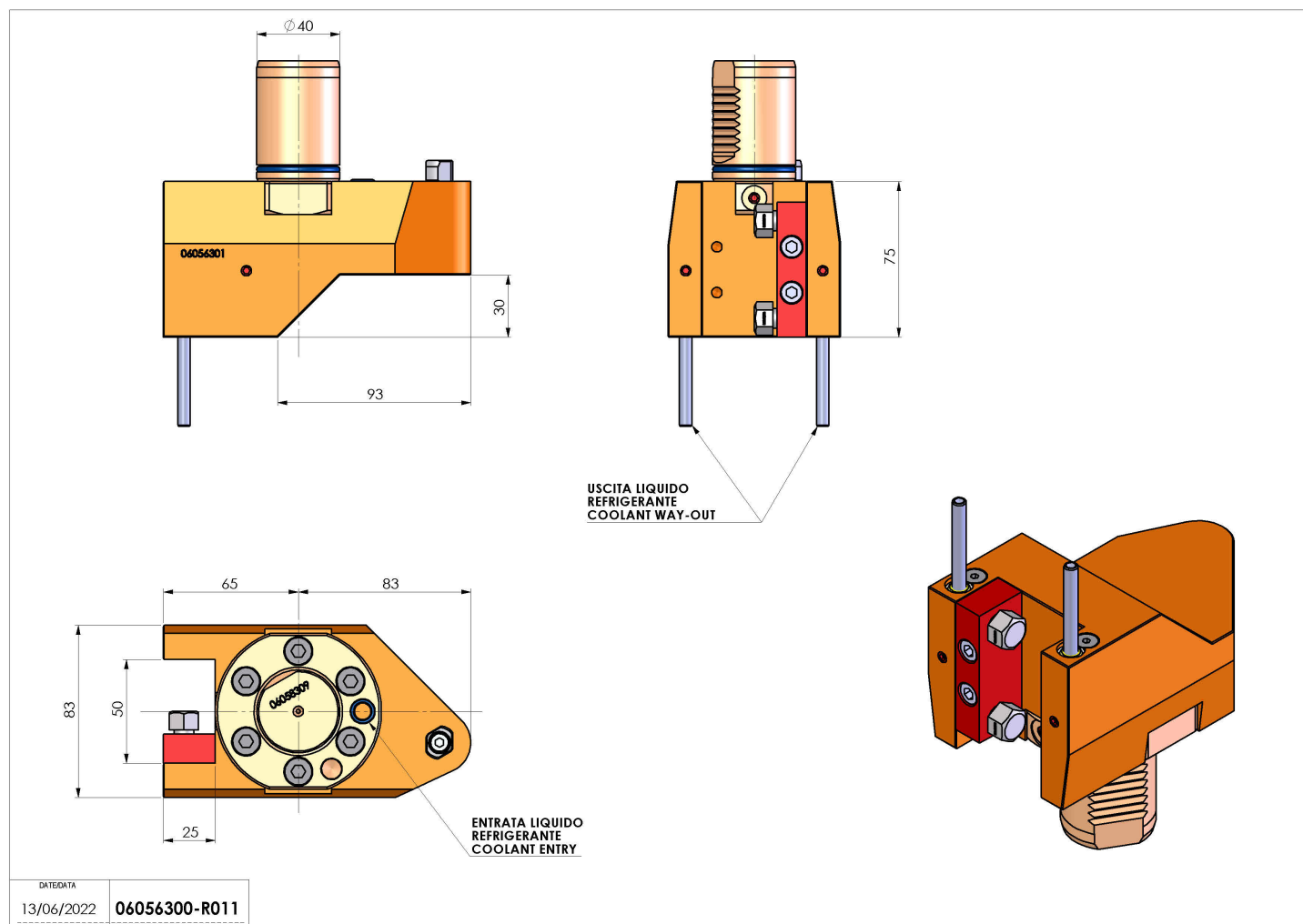
**Accessori** N.D.

**Note** N.D.

**Note per il montaggio** Solo per mandrino principale

**ATTENZIONE: VERIFICARE L'ORIENTAMENTO DELLA DENTATURA VDI**

Verificare sempre gli ingombri del portautensile in torretta



Salvo modifiche tecniche