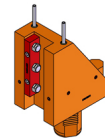


06054600 - TH-RAD VDI50 H160 L86 DX-SX MZ

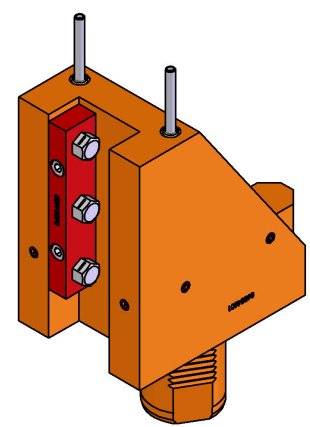
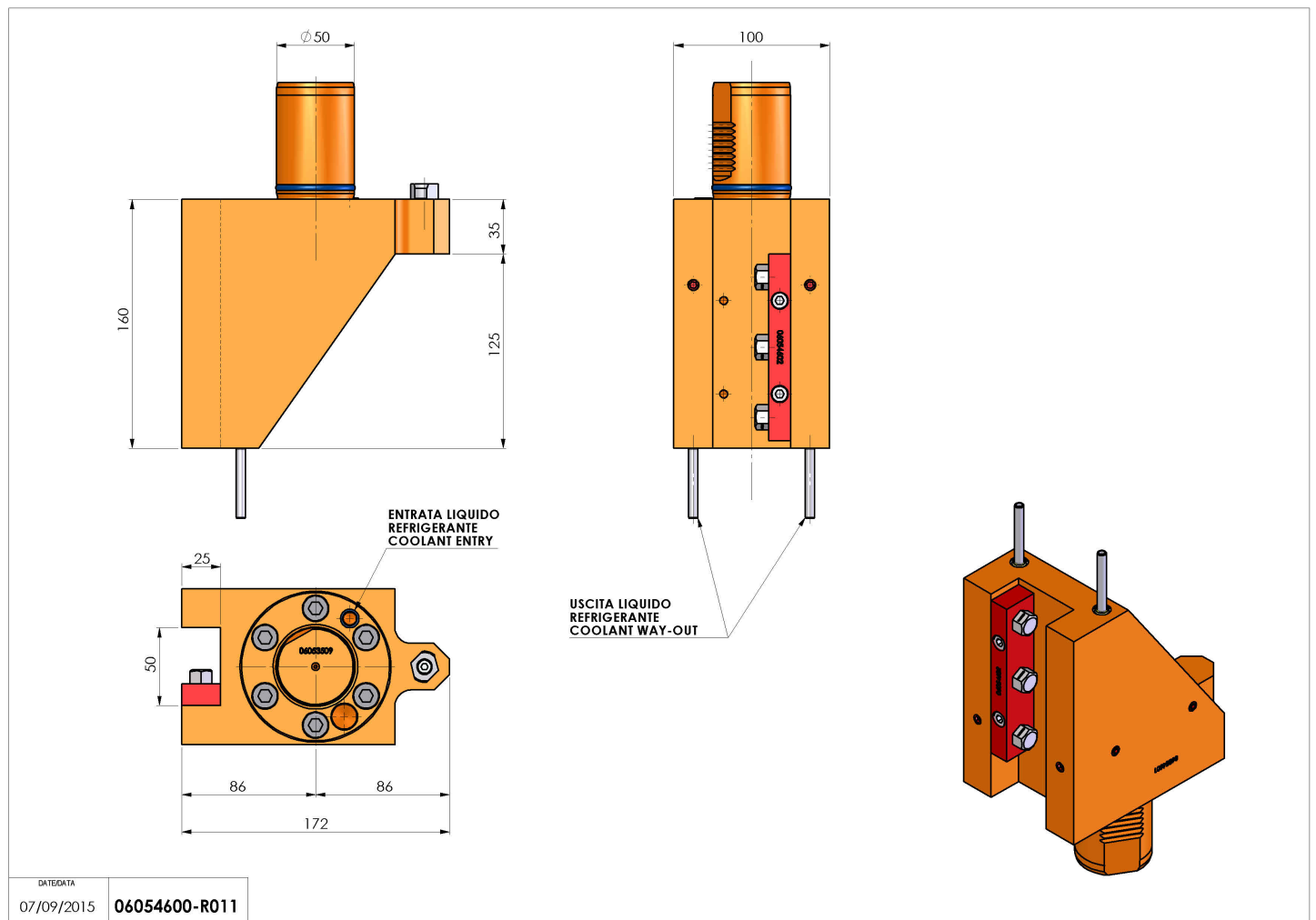
Tipo	TH-RAD Portautensili statico radiale
Attacco	VDI 50
Uscita utensile	TH radiale 25x25
Raffreddamento	Refrigerazione esterna
H [mm]	160



Accessori	N.D.
Note	N.D.
Note per il montaggio	N.D.

ATTENZIONE: VERIFICARE L'ORIENTAMENTO DELLA DENTATURA VDI

Verificare sempre gli ingombri del portautensile in torretta



Salvo modifiche tecniche

<small>DATE/DATE</small>	07/09/2015
06054600-R011	