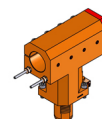


06054500 - TH-BRB VDI50 D60H155L210 RF MZ

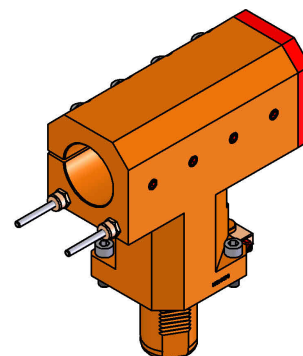
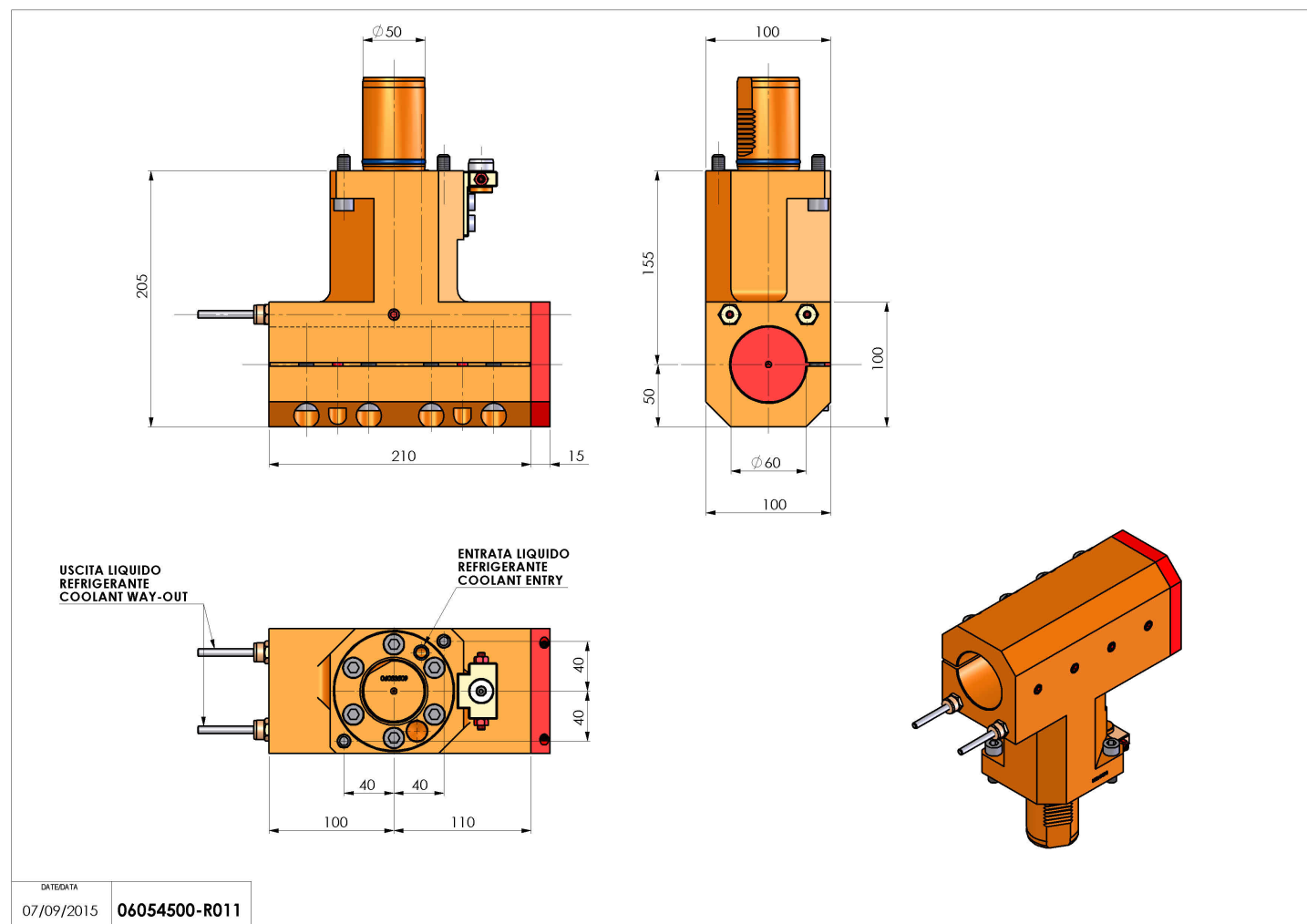
Tipo	TH-BRB Portautensili statico portabareno
Attacco	VDI 50
Uscita utensile	TH porta bareno 60
Raffreddamento	Refrigerazione esterna / interna
H [mm]	155



Accessori	N.D.
Note	N.D.
Note per il montaggio	N.D.

ATTENZIONE: VERIFICARE L'ORIENTAMENTO DELLA DENTATURA VDI

Verificare sempre gli ingombri del portautensile in torretta



Salvo modifiche tecniche