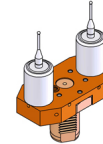


06052700 - TH-RENISHAW D11.3VDI40 68X15MZ

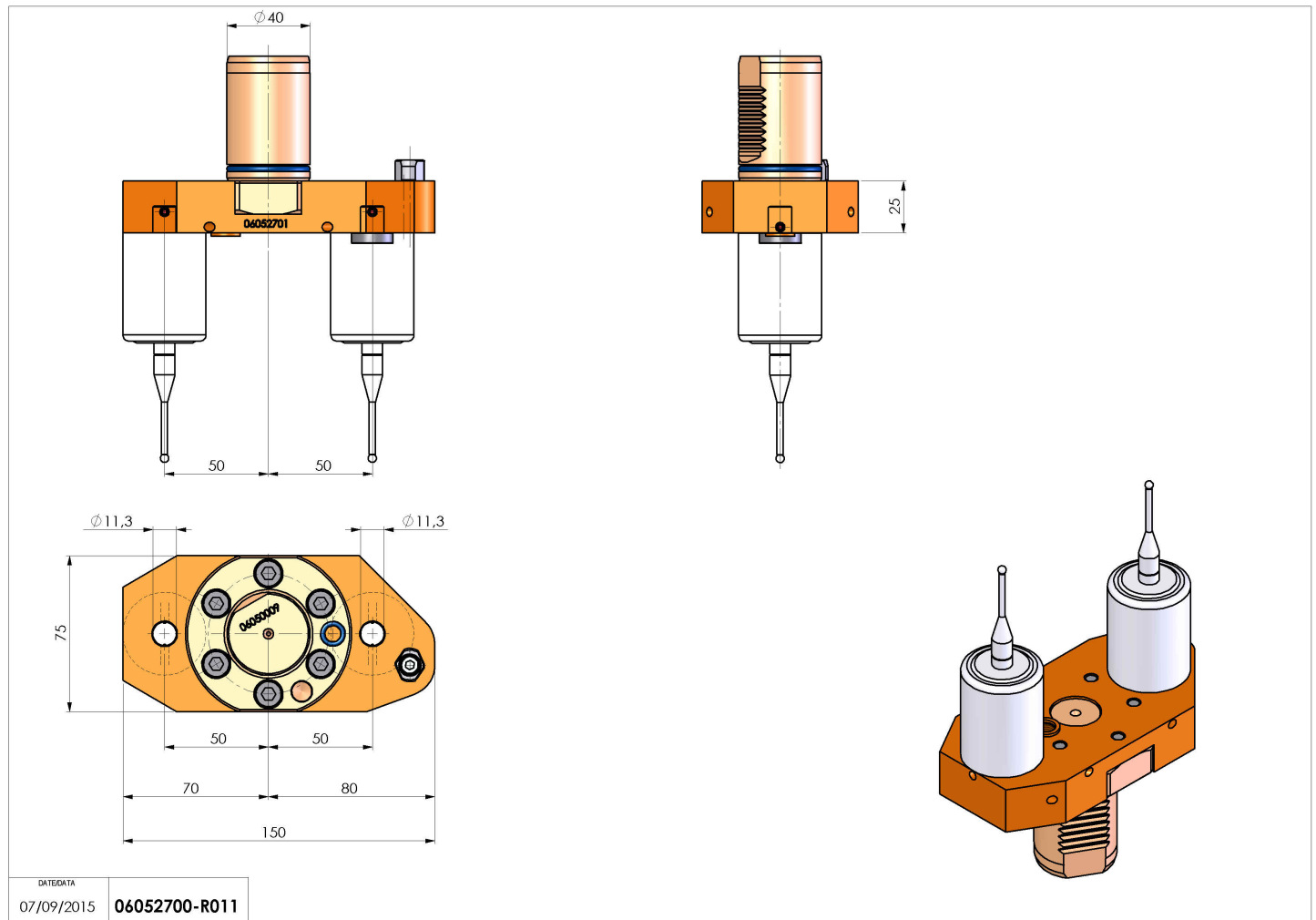
Tipo	TH Portautensili statico altro
Attacco	VDI 40
Uscita utensile	TH Attacco cilindrico RENISHAW 11,3
Raffreddamento	N.D.
H [mm]	25



Accessori	N.D.
Note	N.D.
Note per il montaggio	N.D.

ATTENZIONE: VERIFICARE L'ORIENTAMENTO DELLA DENTATURA VDI

Verificare sempre gli ingombri del portautensile in torretta



Salvo modifiche tecniche

DATE/DATE	07/09/2015
	06052700-R011