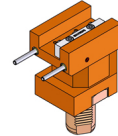


06052000 - TH-AX VDI40 H110 L110 DX-SX MZ

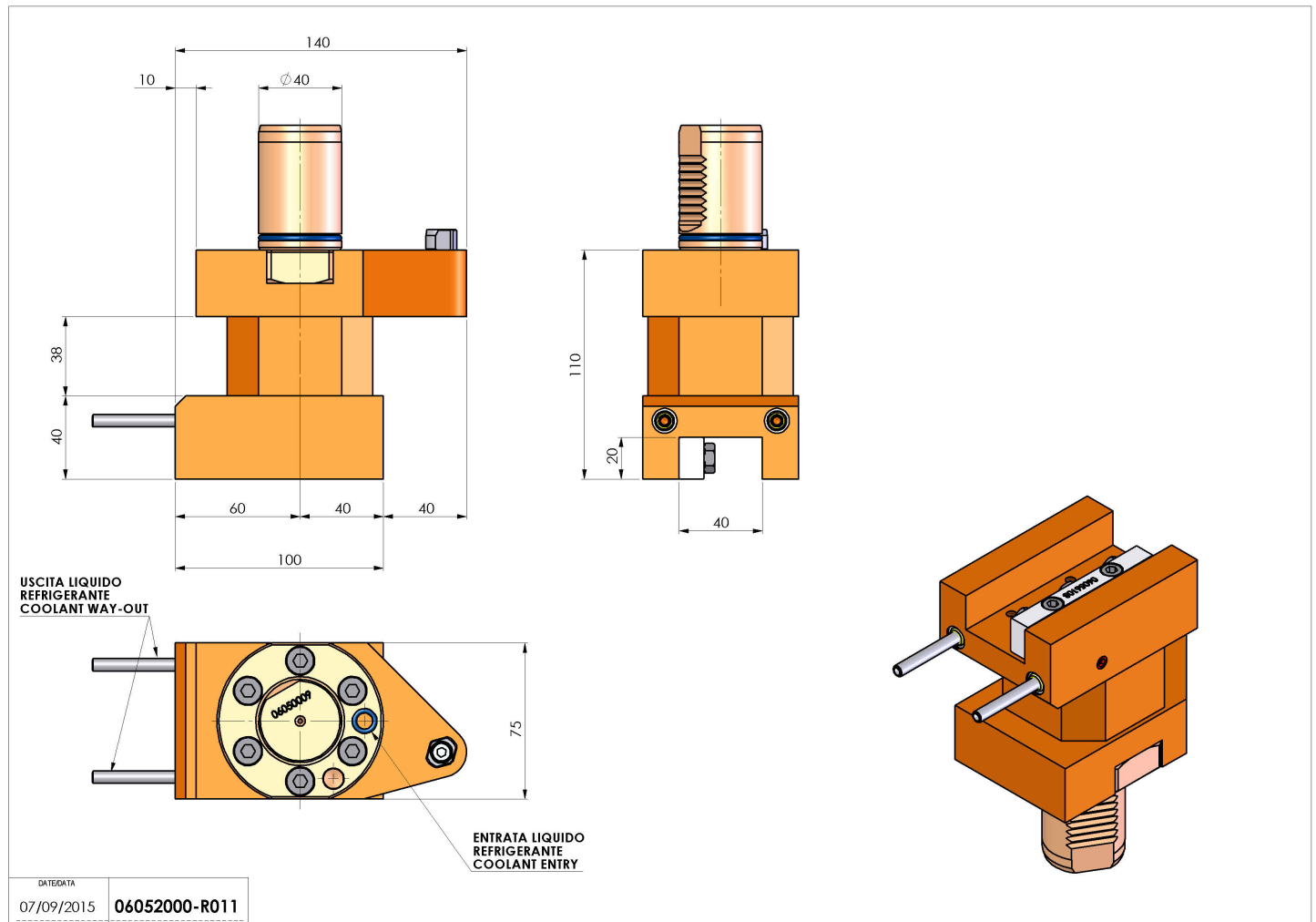
Tipo	TH-AX Portautensili statico assiale
Attacco	VDI 40
Uscita utensile	TH assiale 20x20
Raffreddamento	Refrigerazione esterna
H [mm]	110



Accessori	N.D.
Note	N.D.
Note per il montaggio	N.D.

ATTENZIONE: VERIFICARE L'ORIENTAMENTO DELLA DENTATURA VDI

Verificare sempre gli ingombri del portautensile in torretta



Salvo modifiche tecniche