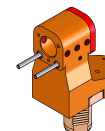


06051800 - TH-BRB VDI40 D32 H110DX-SXRFMZ

Tipo	TH-BRB Portautensili statico portabareno
Attacco	VDI 40
Uscita utensile	TH porta bareno 32
Raffreddamento	Refrigerazione esterna / interna
H [mm]	110

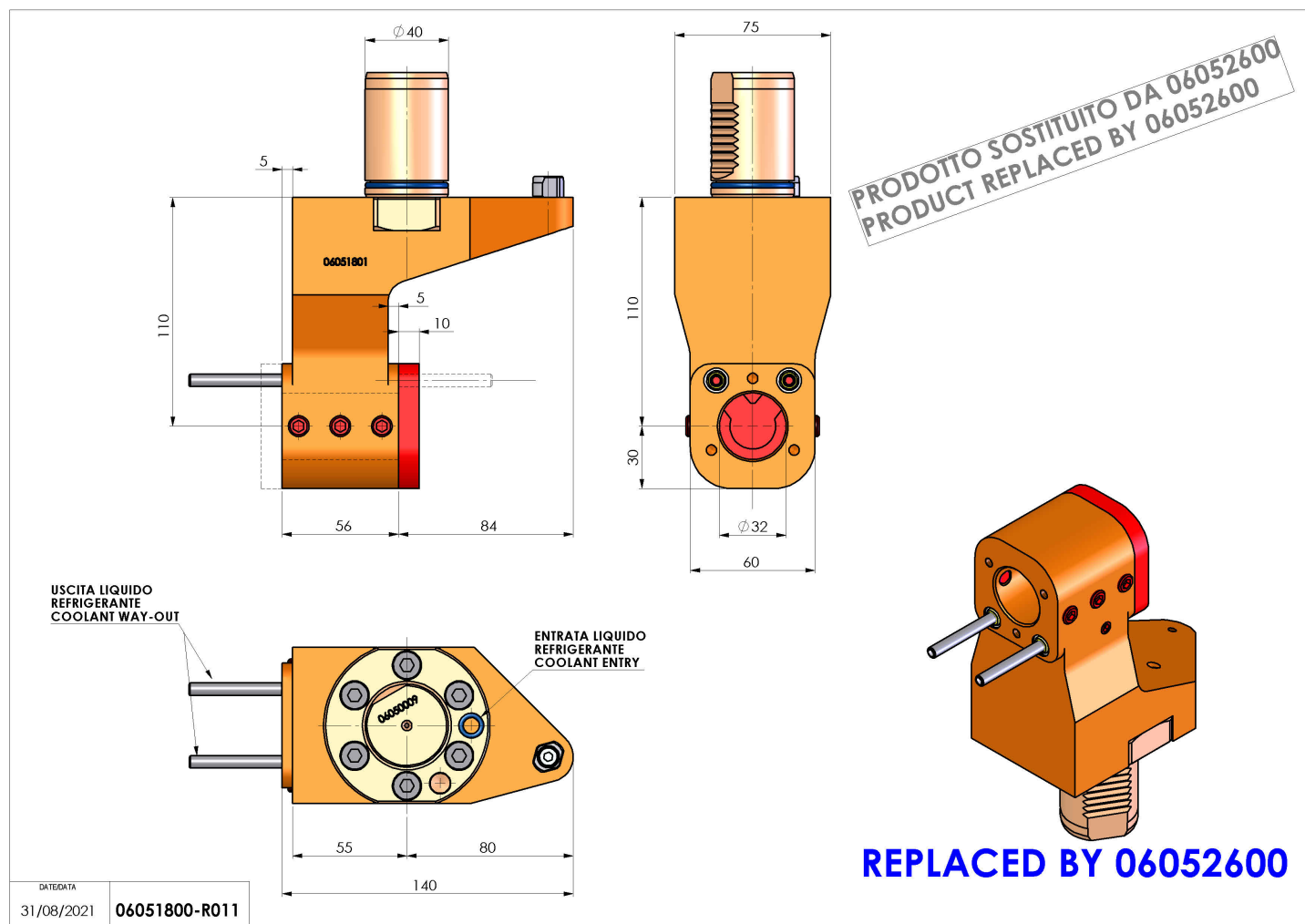


REPLACED BY 06052600

Accessori	N.D.
Note	Ad esaurimento. Sostituito da cod. 06052600
Note per il montaggio	N.D.

ATTENZIONE: VERIFICARE L'ORIENTAMENTO DELLA DENTATURA VDI

Verificare sempre gli ingombri del portautensile in torretta



Salvo modifiche tecniche