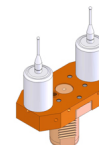


## 06051500 - TH-RENISHAW D11.3VDI40 70X15MZ

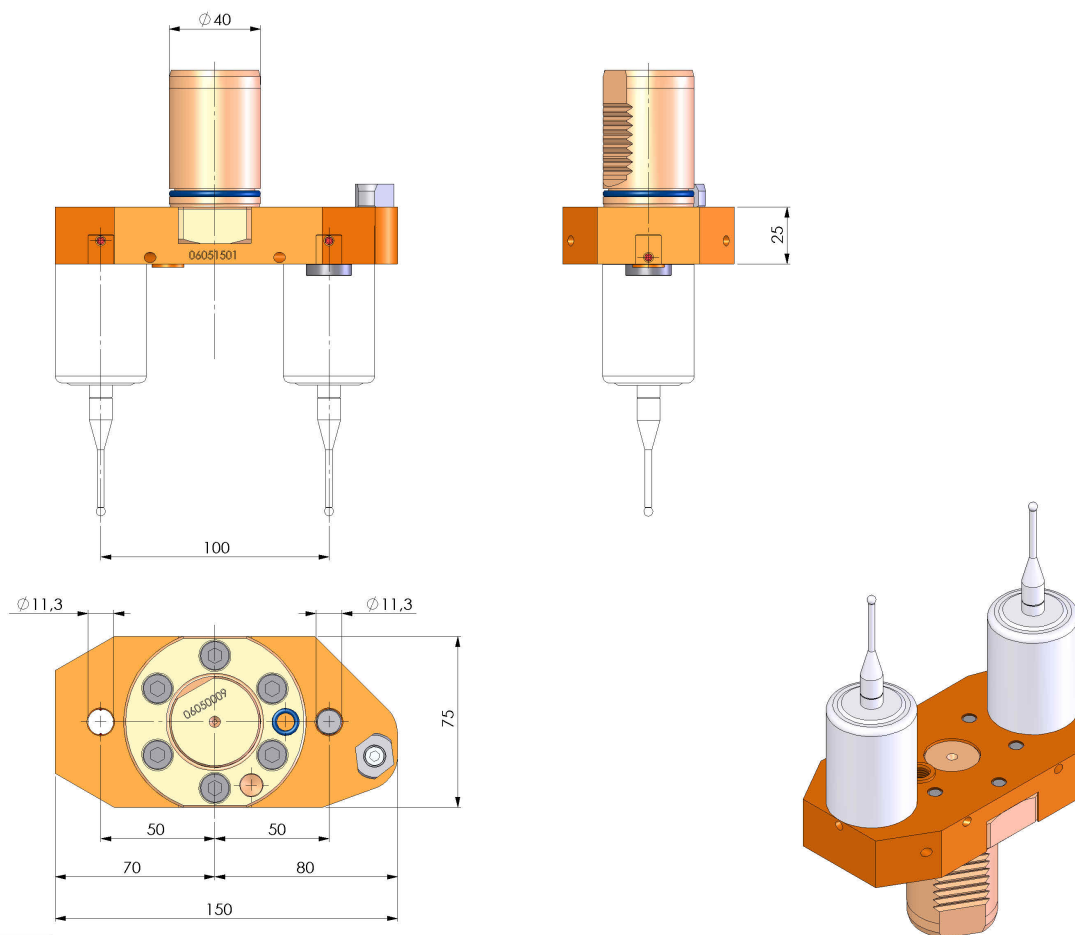
<b>Tipo</b>	TH Portautensili statico altro
<b>Attacco</b>	VDI 40
<b>Uscita utensile</b>	TH Attacco cilindrico RENISHAW 11,3
<b>Raffreddamento</b>	N.D.
<b>H [mm]</b>	25



<b>Accessori</b>	N.D.
<b>Note</b>	N.D.
<b>Note per il montaggio</b>	N.D.

**ATTENZIONE: VERIFICARE L'ORIENTAMENTO DELLA DENTATURA VDI**

Verificare sempre gli ingombri del portautensile in torretta



DATE/DATE	07/09/2015
	06051500-R011

Salvo modifiche tecniche