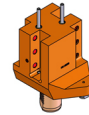


06051100 - TH-RAD VDI40 DP YH120L50/50 MZ

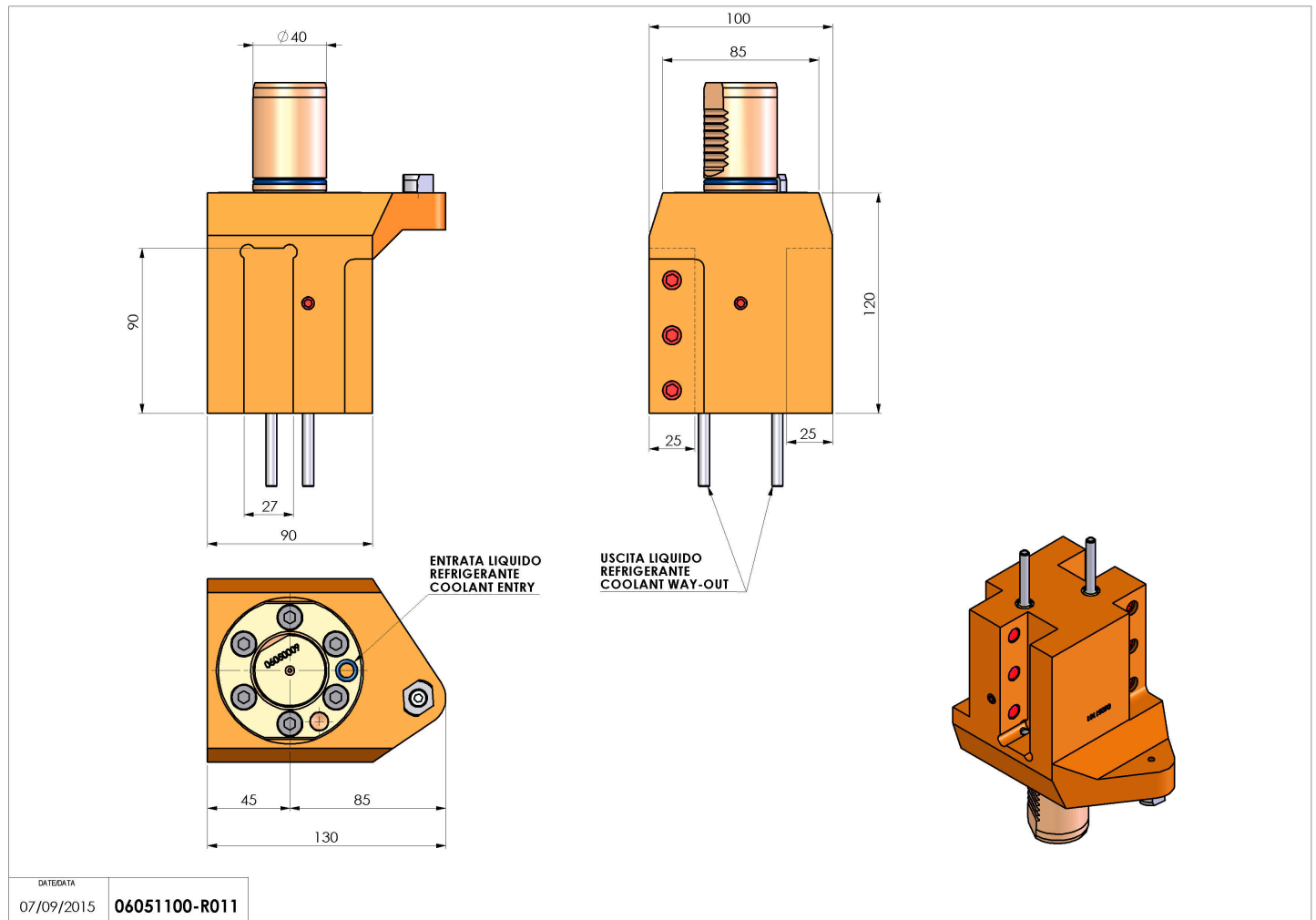
Tipo	TH-RAD Portautensili statico radiale
Attacco	VDI 40
Uscita utensile	TH radiale 25x25
Raffreddamento	Refrigerazione esterna
H [mm]	120



Accessori	N.D.
Note	N.D.
Note per il montaggio	N.D.

ATTENZIONE: VERIFICARE L'ORIENTAMENTO DELLA DENTATURA VDI

Verificare sempre gli ingombri del portautensile in torretta



Salvo modifiche tecniche