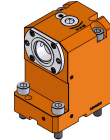


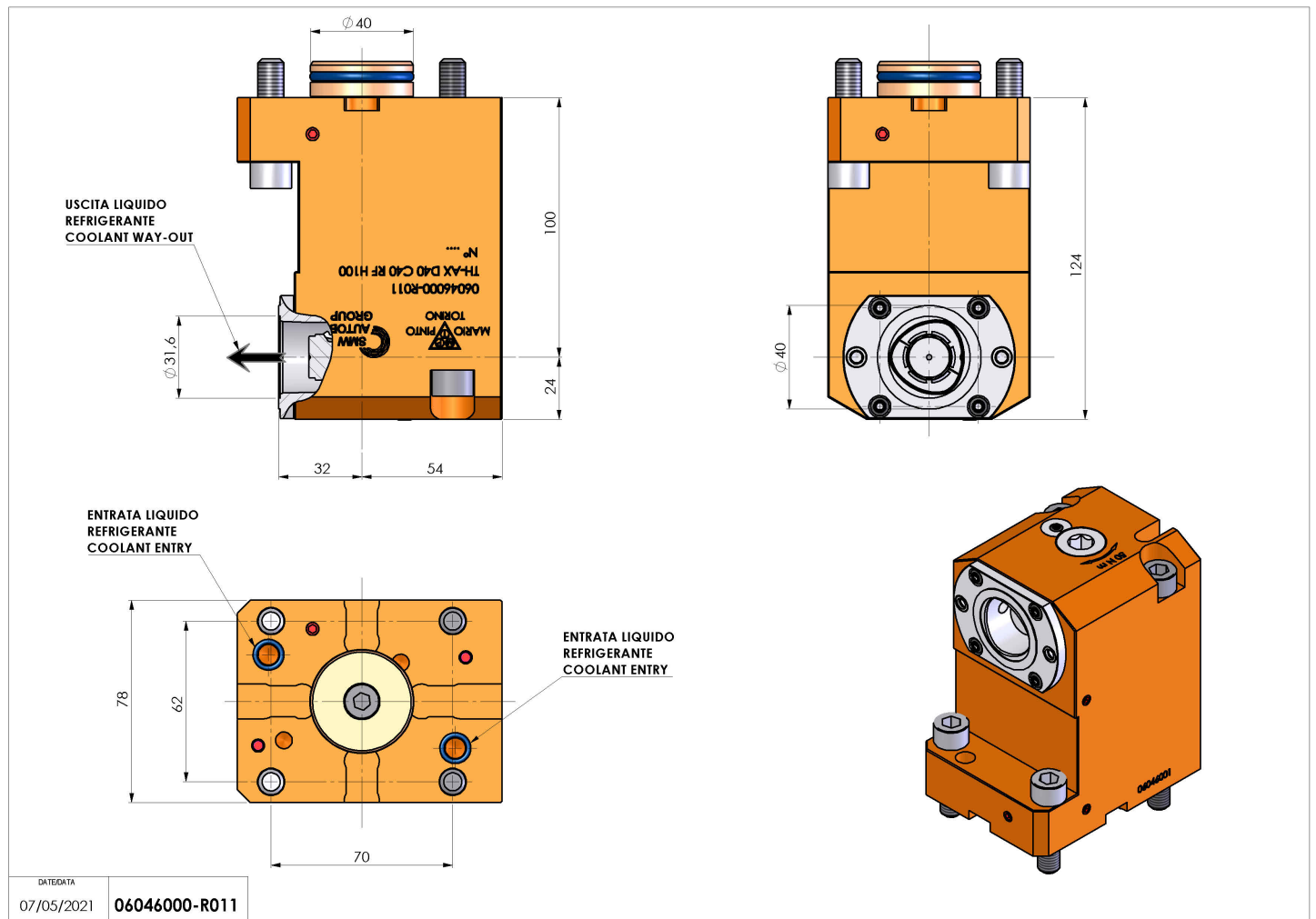
06046000 - TH-AX D40 C40 RF H100

Tipo	TH-AX Portautensili statico assiale
Attacco	CILINDRICO 40
Uscita utensile	Poligonale C40 ISO 26623-1
Raffreddamento	Refrigerazione interna
H [mm]	100



Accessori	N.D.
Note	N.D.
Note per il montaggio	N.D.

Verificare sempre gli ingombri del portautensile in torretta



Salvo modifiche tecniche