

## 06044200 - TH-CUT D75 U1-1/4"(32) HRF H133

**Tipo** TH-CUT  
Portautensili statico portalama

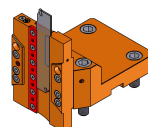
**Attacco** CILINDRICO 75

**Uscita utensile** TH porta lama 1-1/4"(32)

**Raffreddamento** Refrigerazione interna HRF

**H [mm]** 133

**Pressione max [bar]** 80

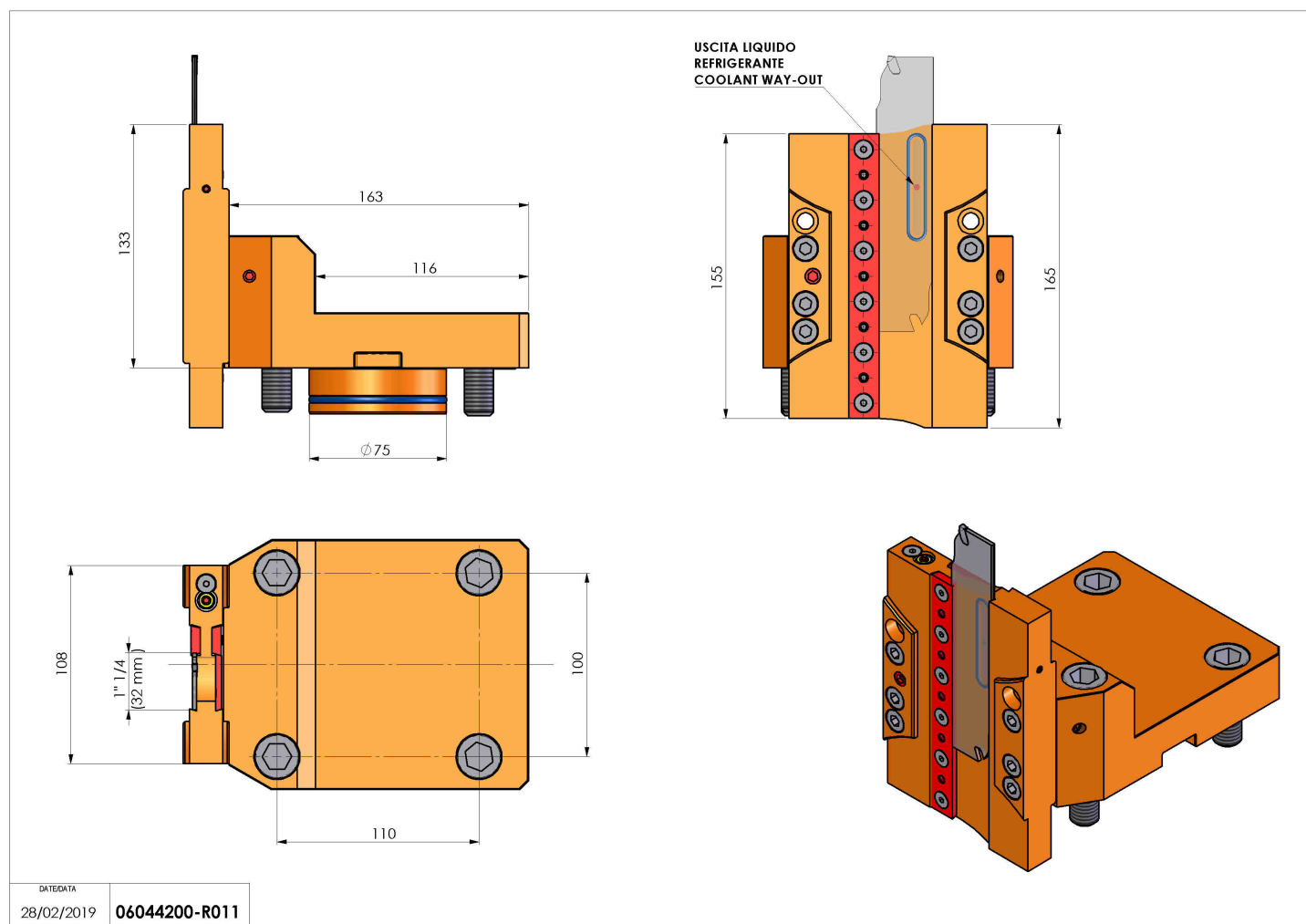


**Accessori** N.D.

**Note** N.D.

**Note per il montaggio** N.D.

Verificare sempre gli ingombri del portautensile in torretta



DATE/DATE  
28/02/2019 **06044200-R011**

Salvo modifiche tecniche