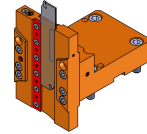
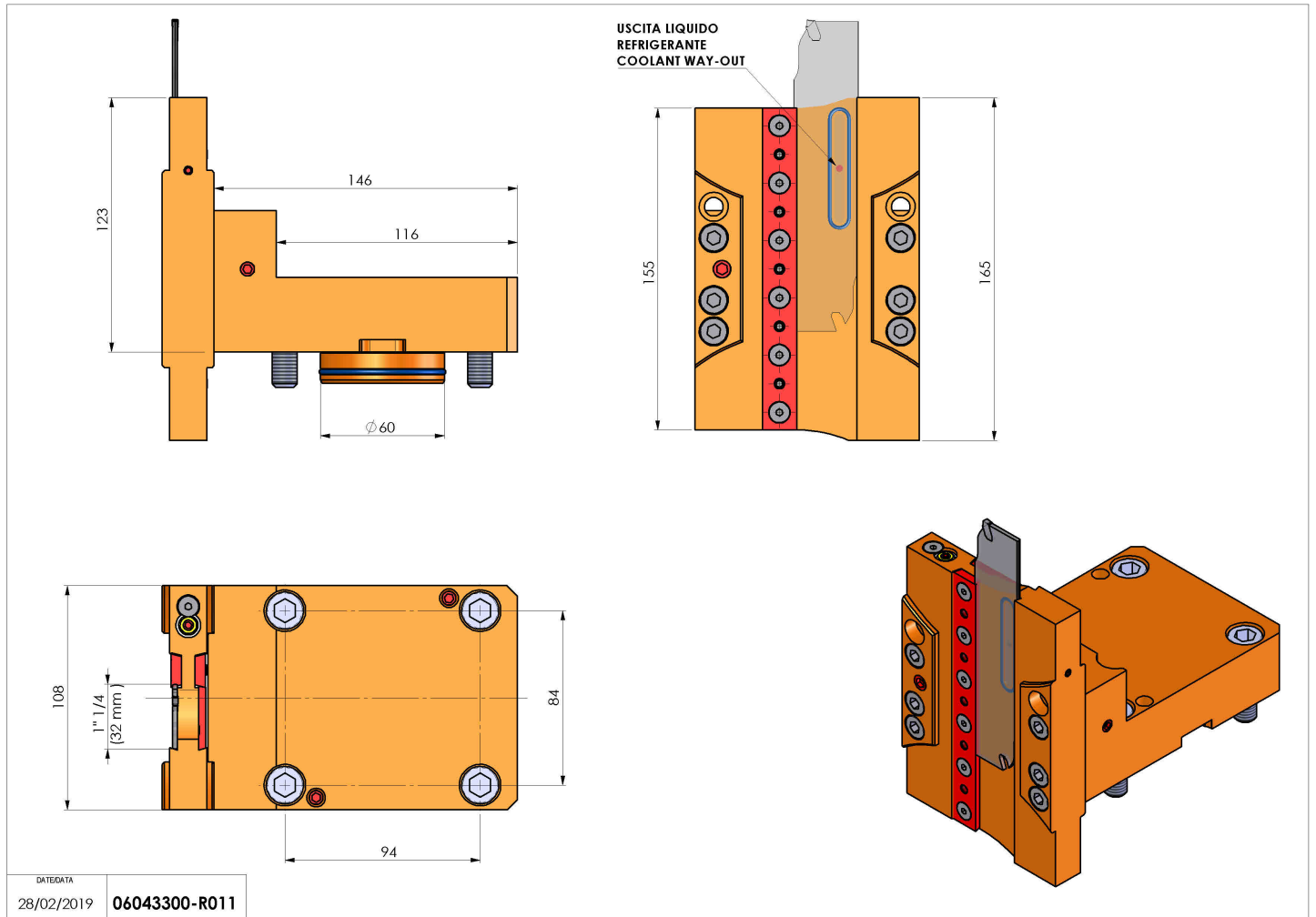


06043300 - TH-CUT D60 U1-1/4"(32)HRF H123

| | |
|------------------------------|---|
| Tipo | TH-CUT Portautensili statico portalama |
| Attacco | CILINDRICO 60 |
| Uscita utensile | TH porta lama 1-1/4"(32) |
| Raffreddamento | Refrigerazione interna HRF |
| H [mm] | 123 |
| Pressione max [bar] | 80 |
| Accessori | N.D. |
| Note | N.D. |
| Note per il montaggio | N.D. |



Verificare sempre gli ingombri del portautensile in torretta



Salvo modifiche tecniche

| | |
|------------|---------------|
| DATE/DATE | 06043300-R011 |
| 28/02/2019 | |