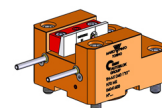


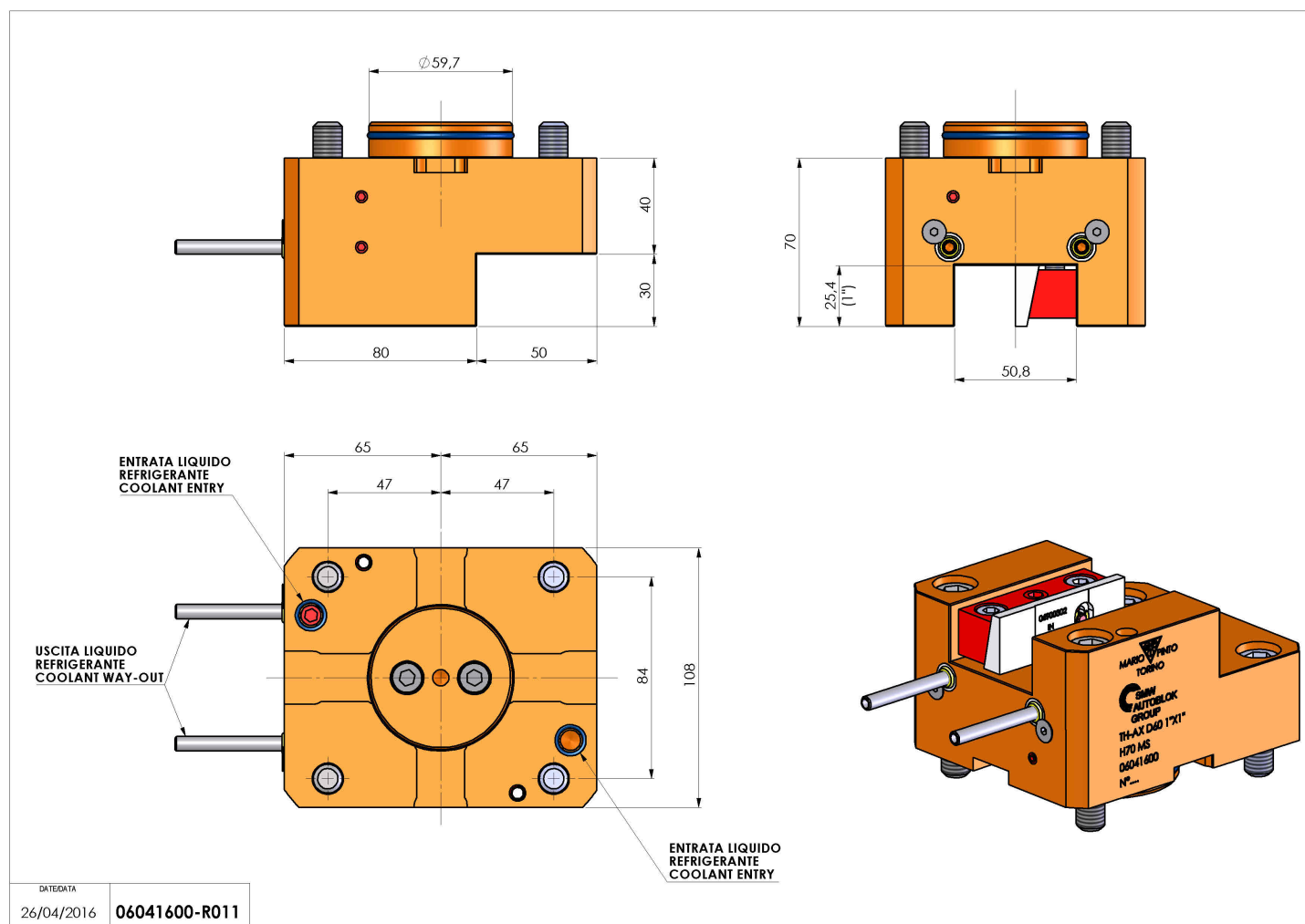
06041600 - TH-AX D60 1"X1" H70 MS

Tipo	TH-AX Portautensili statico assiale
Attacco	CILINDRICO 60
Uscita utensile	TH assiale 1"x1"
Raffreddamento	Refrigerazione esterna
H [mm]	70



Accessori	N.D.
Note	N.D.
Note per il montaggio	N.D.

Verificare sempre gli ingombri del portautensile in torretta



Salvo modifiche tecniche

DATE/DATE
26/04/2016 06041600-R011