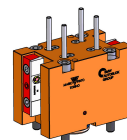


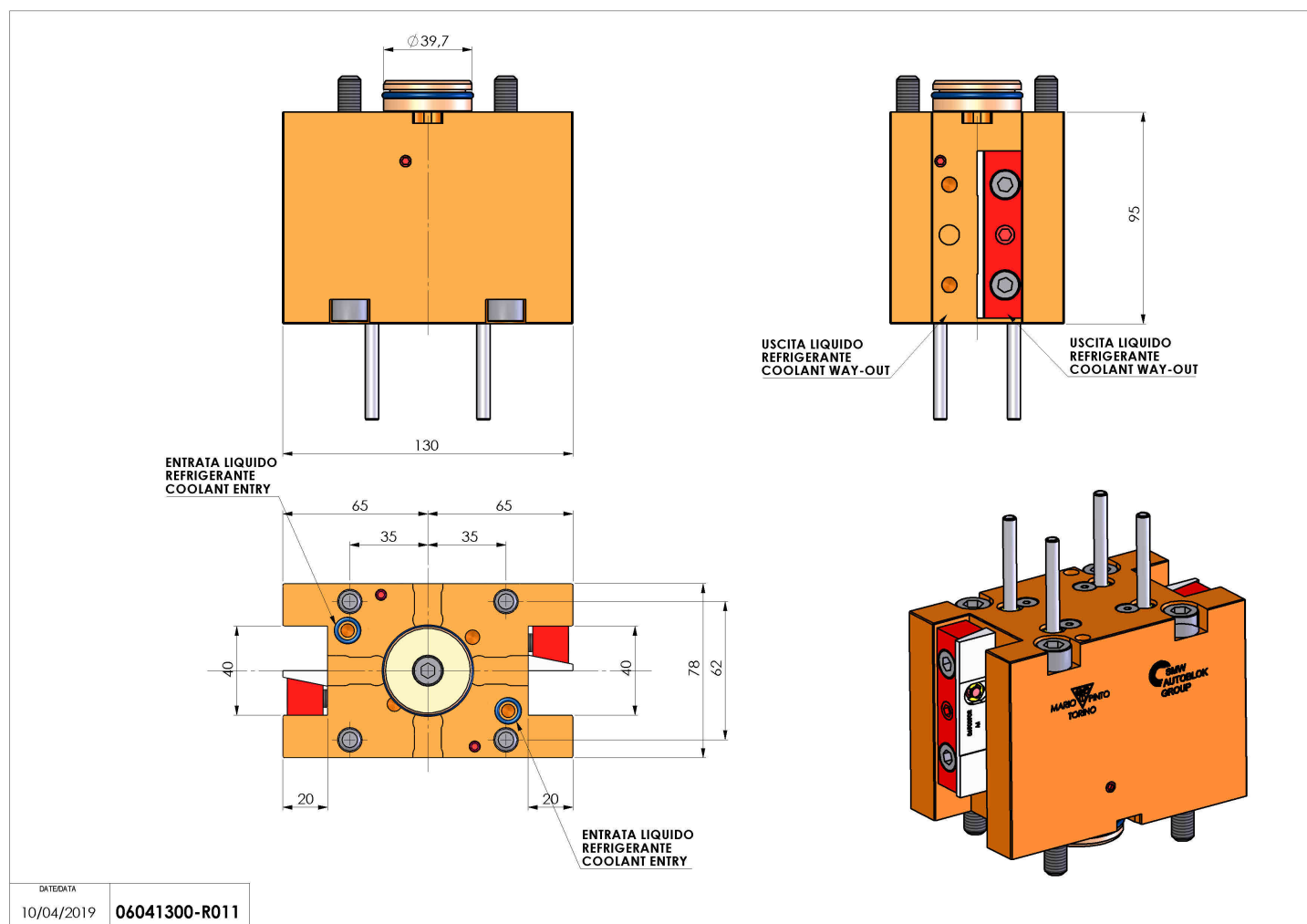
06041300 - TH-RAD D40 Q20 L-R H95

Tipo	TH-RAD Portautensili statico radiale
Attacco	CILINDRICO 40
Uscita utensile	TH radiale 20x20
Raffreddamento	Refrigerazione esterna
H [mm]	95



Accessori	N.D.
Note	N.D.
Note per il montaggio	N.D.

Verificare sempre gli ingombri del portautensile in torretta



Salvo modifiche tecniche

DATE/GATA
10/04/2019 06041300-R011