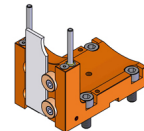


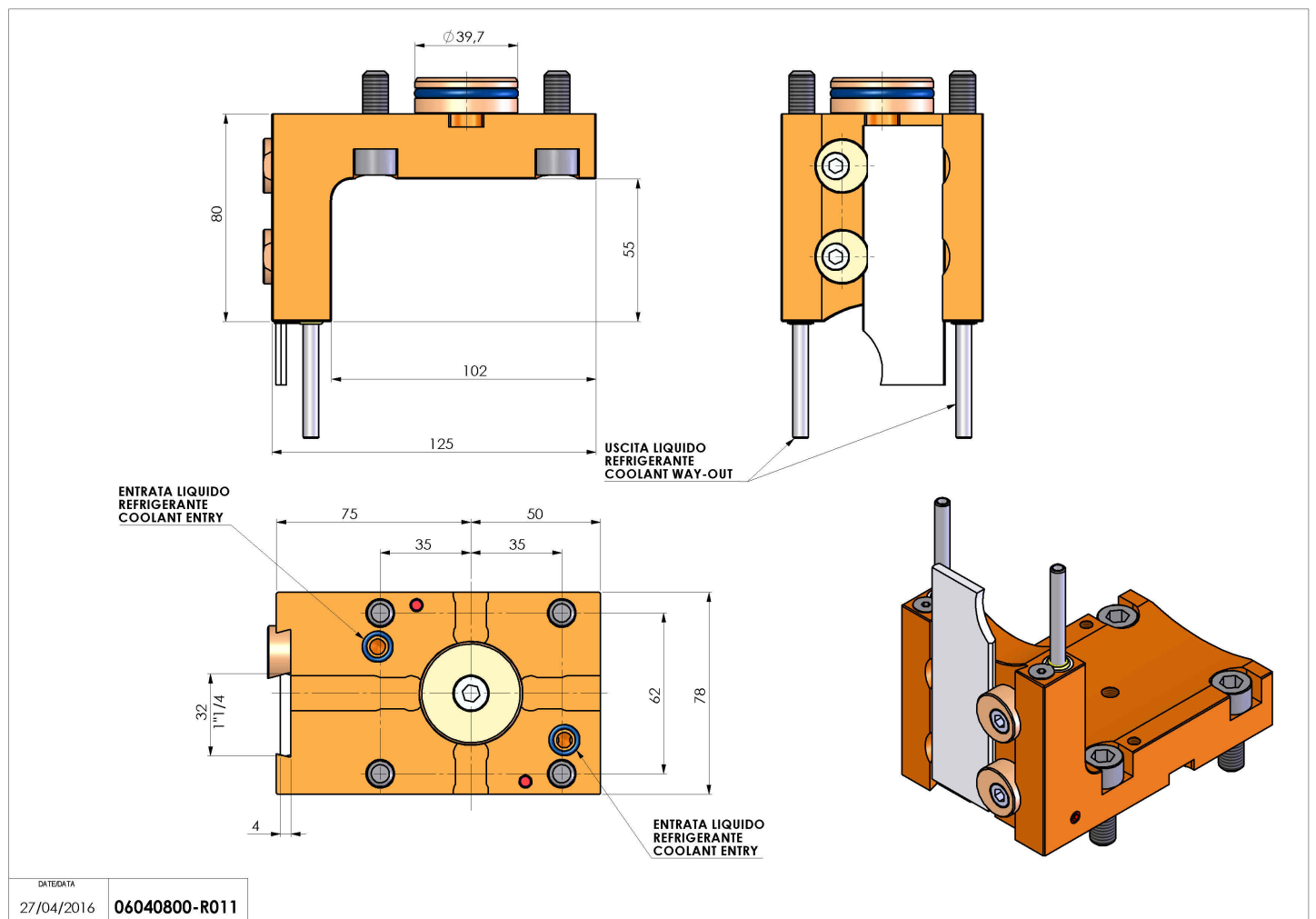
## 06040800 - TH-CUT D40 UT1-1/4" (32) MS

<b>Tipo</b>	TH-CUT Portautensili statico portalama
<b>Attacco</b>	CILINDRICO 40
<b>Uscita utensile</b>	TH porta lama 1-1/4"(32)
<b>Raffreddamento</b>	Refrigerazione esterna
<b>H [mm]</b>	80



<b>Accessori</b>	N.D.
<b>Note</b>	N.D.
<b>Note per il montaggio</b>	N.D.

Verificare sempre gli ingombri del portautensile in torretta



DATE/DATE	06040800-R011
-----------	---------------

Salvo modifiche tecniche