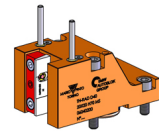


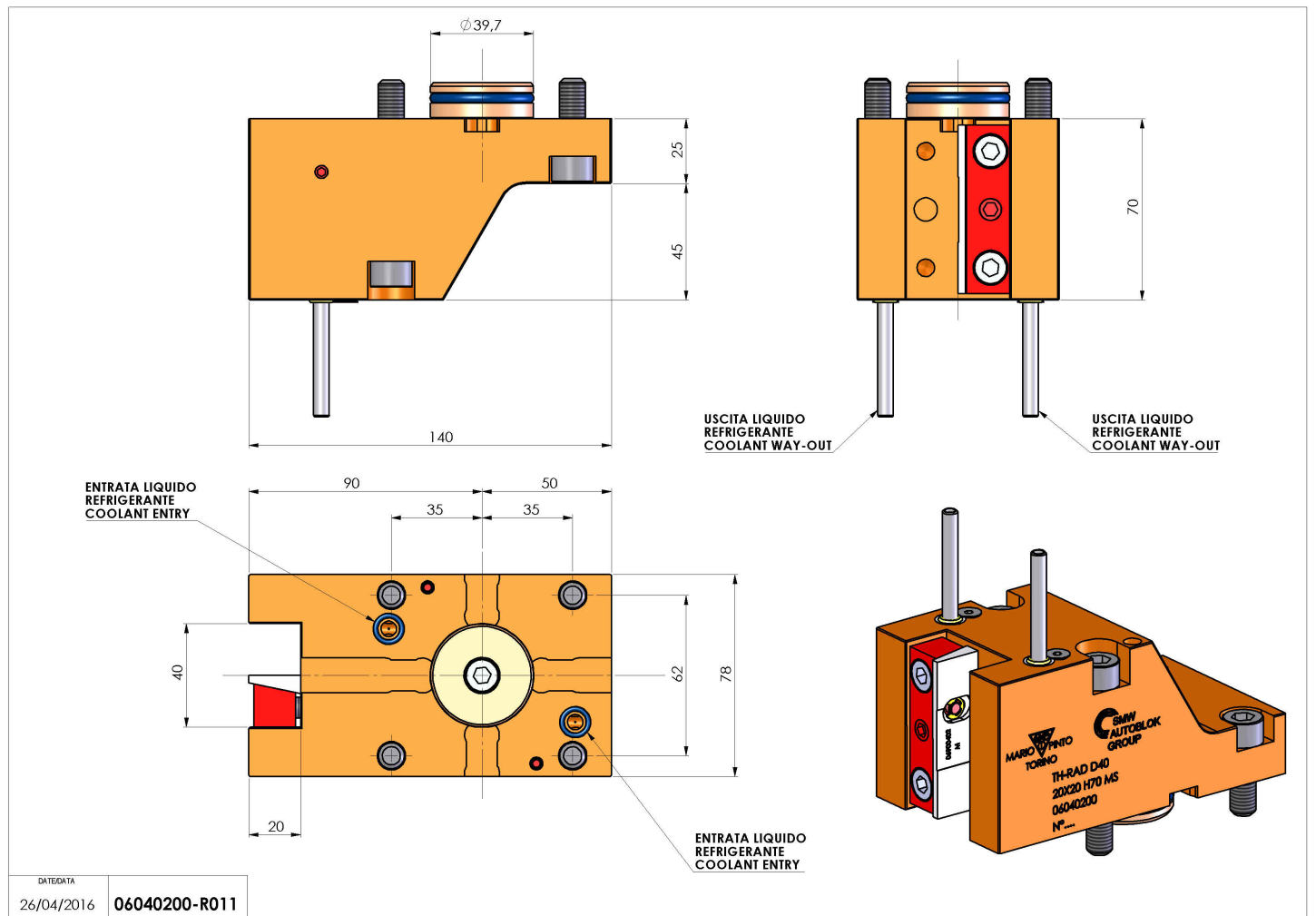
06040200 - TH-RAD D40 20X20 H70 MS

Tipo	TH-RAD Portautensili statico radiale
Attacco	CILINDRICO 40
Uscita utensile	TH radiale 20x20
Raffreddamento	Refrigerazione esterna
H [mm]	70



Accessori	N.D.
Note	N.D.
Note per il montaggio	N.D.

Verificare sempre gli ingombri del portautensile in torretta



Salvo modifiche tecniche

DATE/DATE	06040200-R011
26/04/2016	