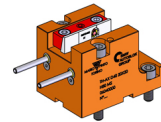


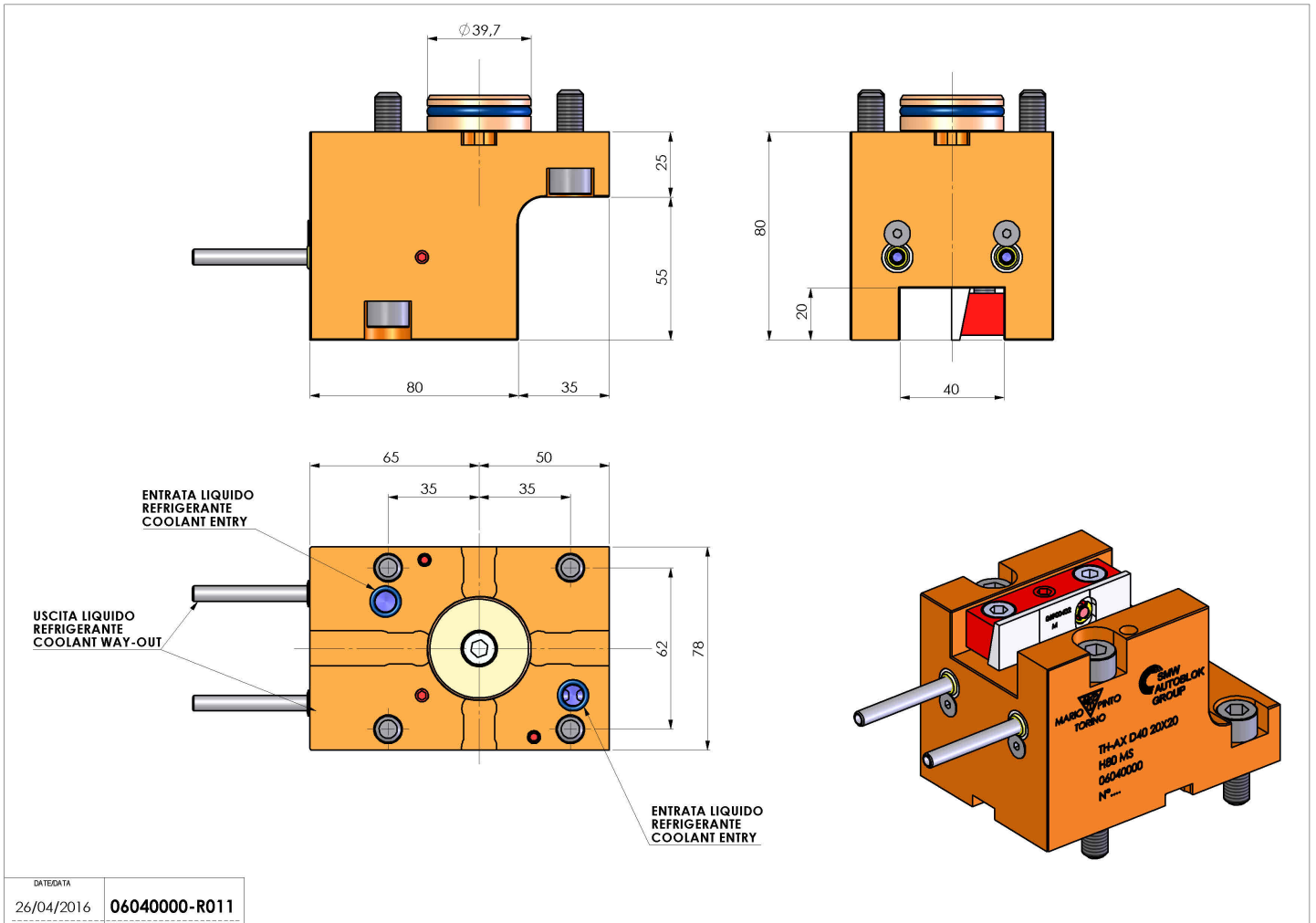
06040000 - TH-AX D40 20X20 H80 MS

Tipo	TH-AX Portautensili statico assiale
Attacco	CILINDRICO 40
Uscita utensile	TH assiale 20x20
Raffreddamento	Refrigerazione esterna
H [mm]	80



Accessori	N.D.
Note	N.D.
Note per il montaggio	N.D.

Verificare sempre gli ingombri del portautensile in torretta



DATE/DATE	26/04/2016
PART NUMBER	06040000-R011

Salvo modifiche tecniche