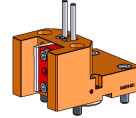


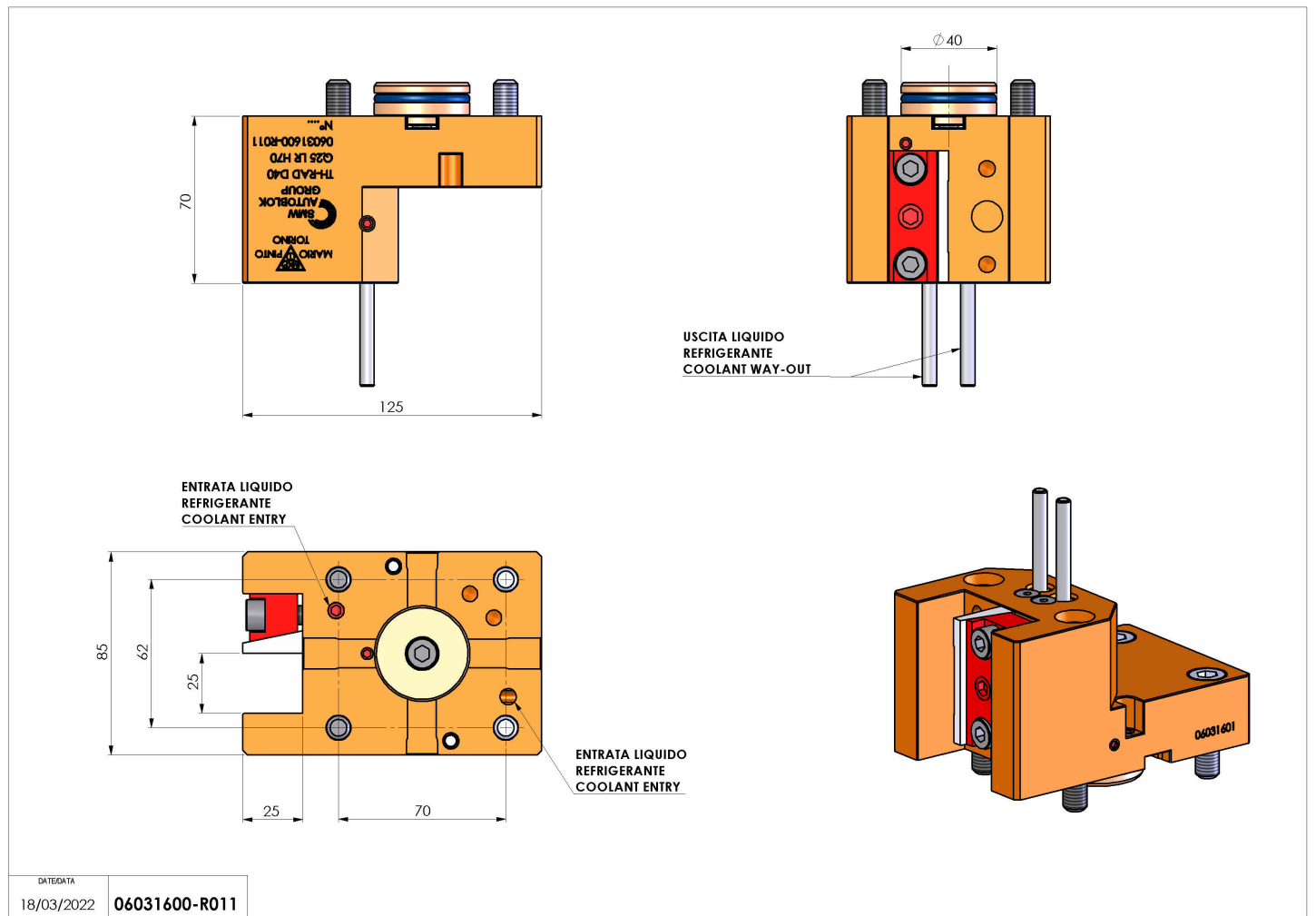
## 06031600 - TH-RAD D40 Q25 LR H70

|                        |   |
|------------------------|---|
| <b>Tipo</b>            | TH-RAD<br>Portautensili statico radiale |
| <b>Attacco</b>         | CILINDRICO 40                           |
| <b>Uscita utensile</b> | TH assiale 25x25                        |
| <b>Raffreddamento</b>  | Refrigerazione esterna                  |
| <b>H [mm]</b>          | 70                                      |



|                              |      |
|------------------------------|------|
| <b>Accessori</b>             | N.D. |
| <b>Note</b>                  | N.D. |
| <b>Note per il montaggio</b> | N.D. |

Verificare sempre gli ingombri del portautensile in torretta



Salvo modifiche tecniche