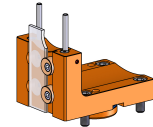


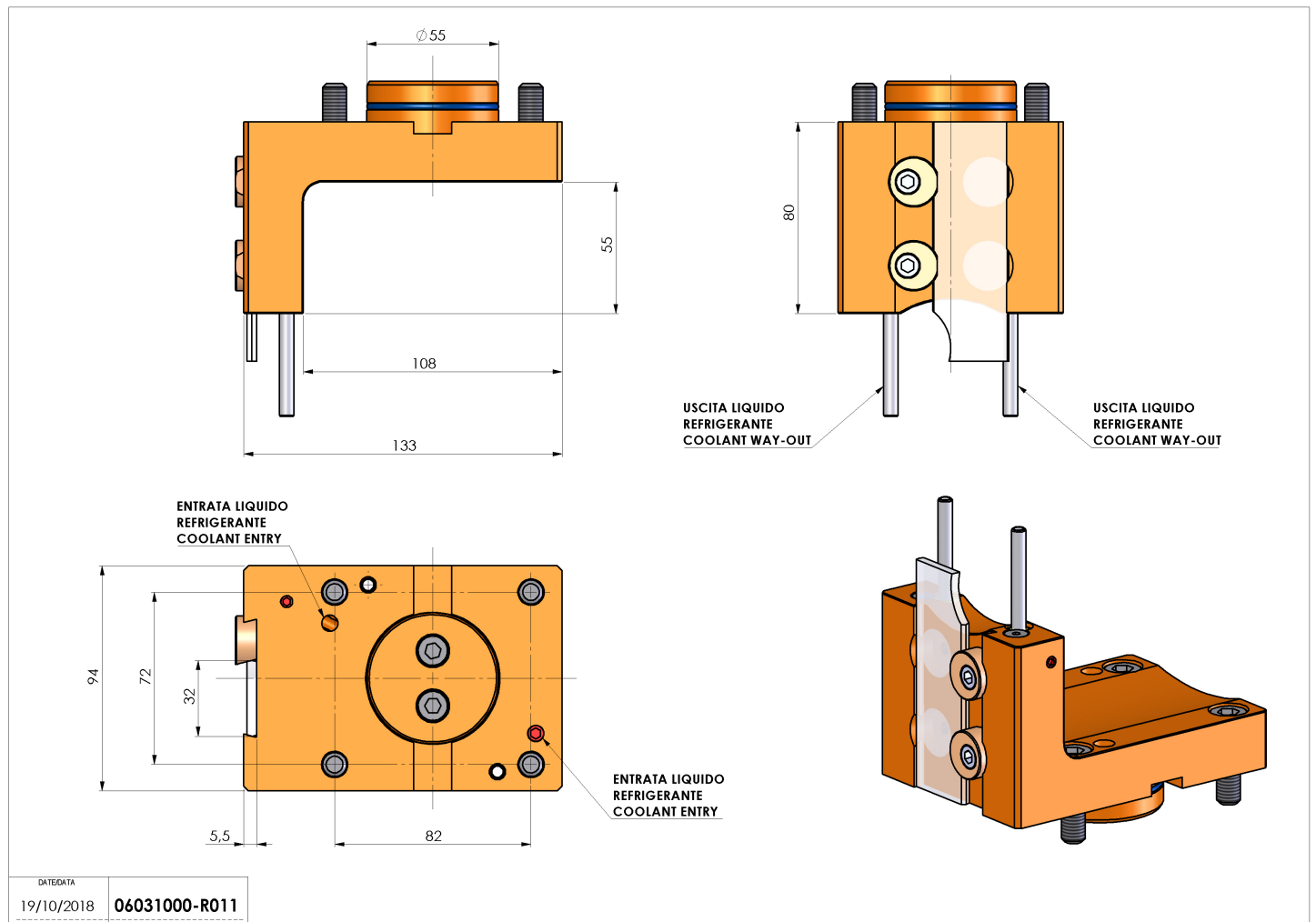
06031000 - TH-CUT D55 UT1-1/4" (32)

Tipo	TH-CUT Portautensili statico portalama
Attacco	CILINDRICO 55
Uscita utensile	TH porta lama 1-1/4"(32)
Raffreddamento	Refrigerazione esterna
H [mm]	80



Accessori	N.D.
Note	N.D.
Note per il montaggio	N.D.

Verificare sempre gli ingombri del portautensile in torretta



DATE/DATE	19/10/2018
06031000-R011	

Salvo modifiche tecniche