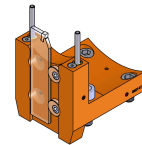


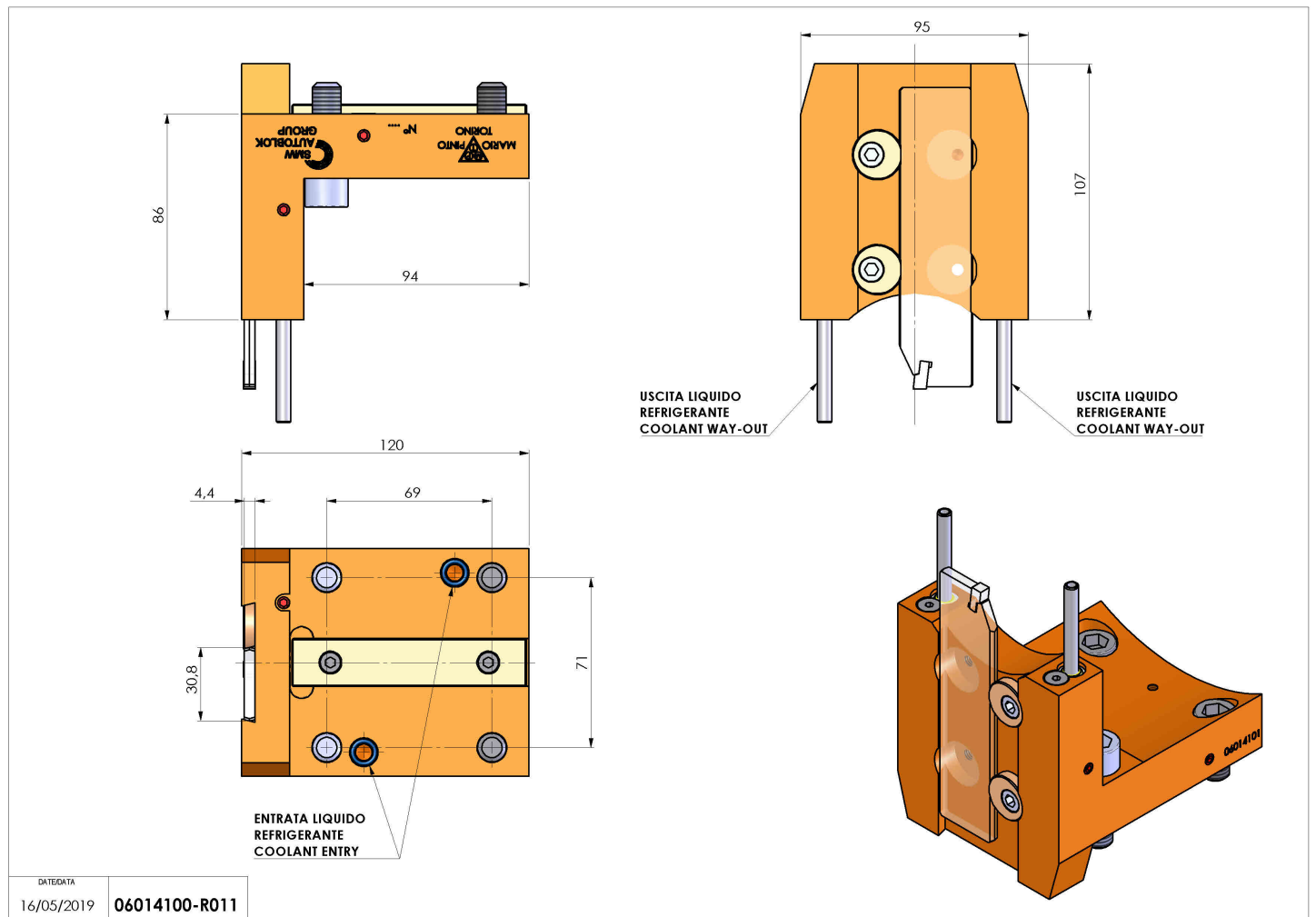
06014100 - TH-CUT D65 SH32X3-5 TP H86

Tipo	TH-CUT Portautensili statico portalama
Attacco	CILINDRICO 65
Uscita utensile	TH porta lama 32
Raffreddamento	Refrigerazione esterna
H [mm]	86



Accessori	N.D.
Note	N.D.
Note per il montaggio	N.D.

Verificare sempre gli ingombri del portautensile in torretta



DATE/ATA	06014100-R011
----------	---------------

Salvo modifiche tecniche