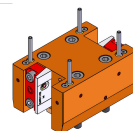


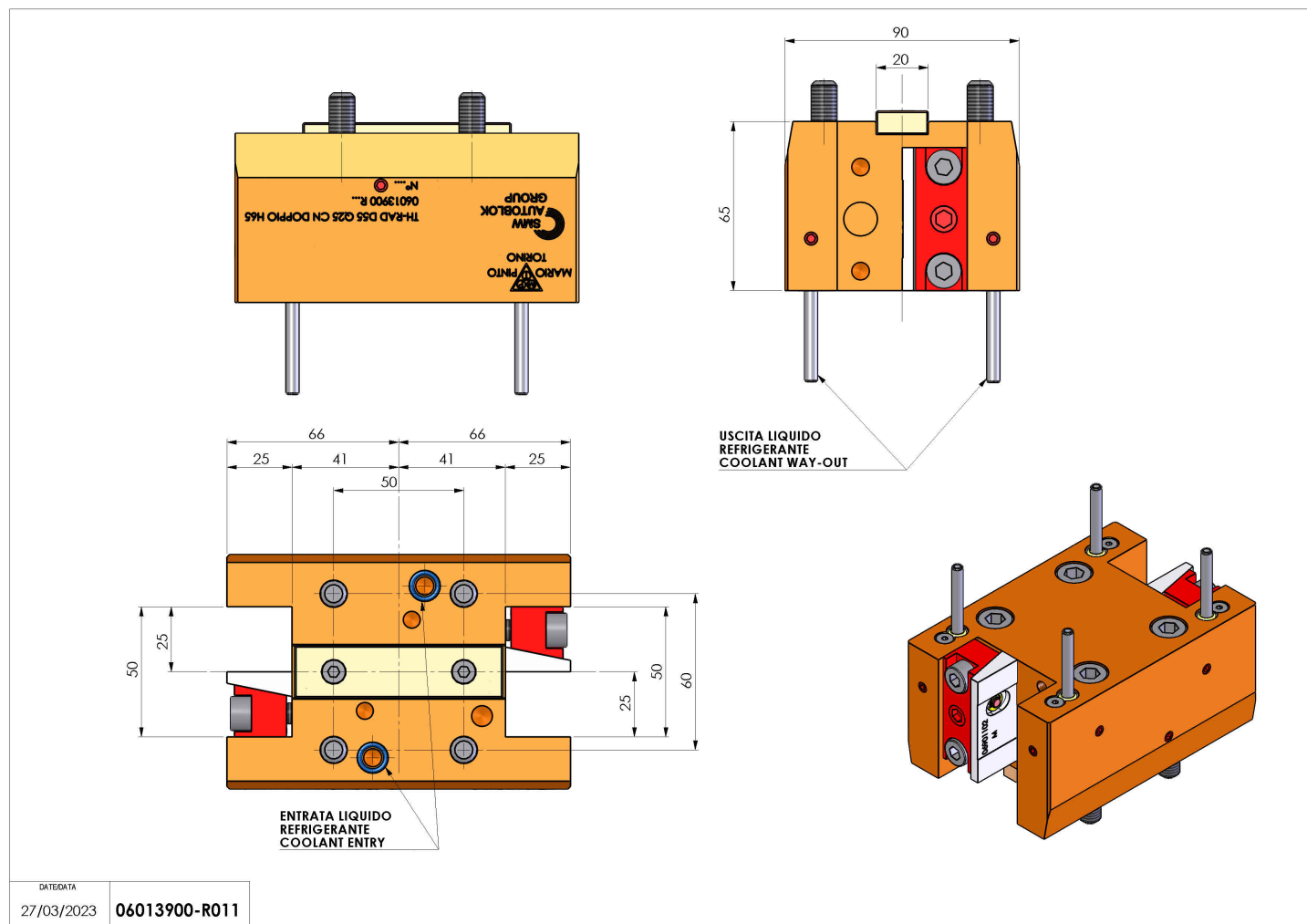
## 06013900 - TH-RAD D55 Q25 CN DOPPIO H65

<b>Tipo</b>	TH-RAD Portautensili statico radiale
<b>Attacco</b>	CILINDRICO 55
<b>Uscita utensile</b>	TH radiale 25x25
<b>Raffreddamento</b>	Refrigerazione esterna
<b>H [mm]</b>	65



<b>Accessori</b>	N.D.
<b>Note</b>	N.D.
<b>Note per il montaggio</b>	N.D.

Verificare sempre gli ingombri del portautensile in torretta



Salvo modifiche tecniche