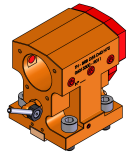
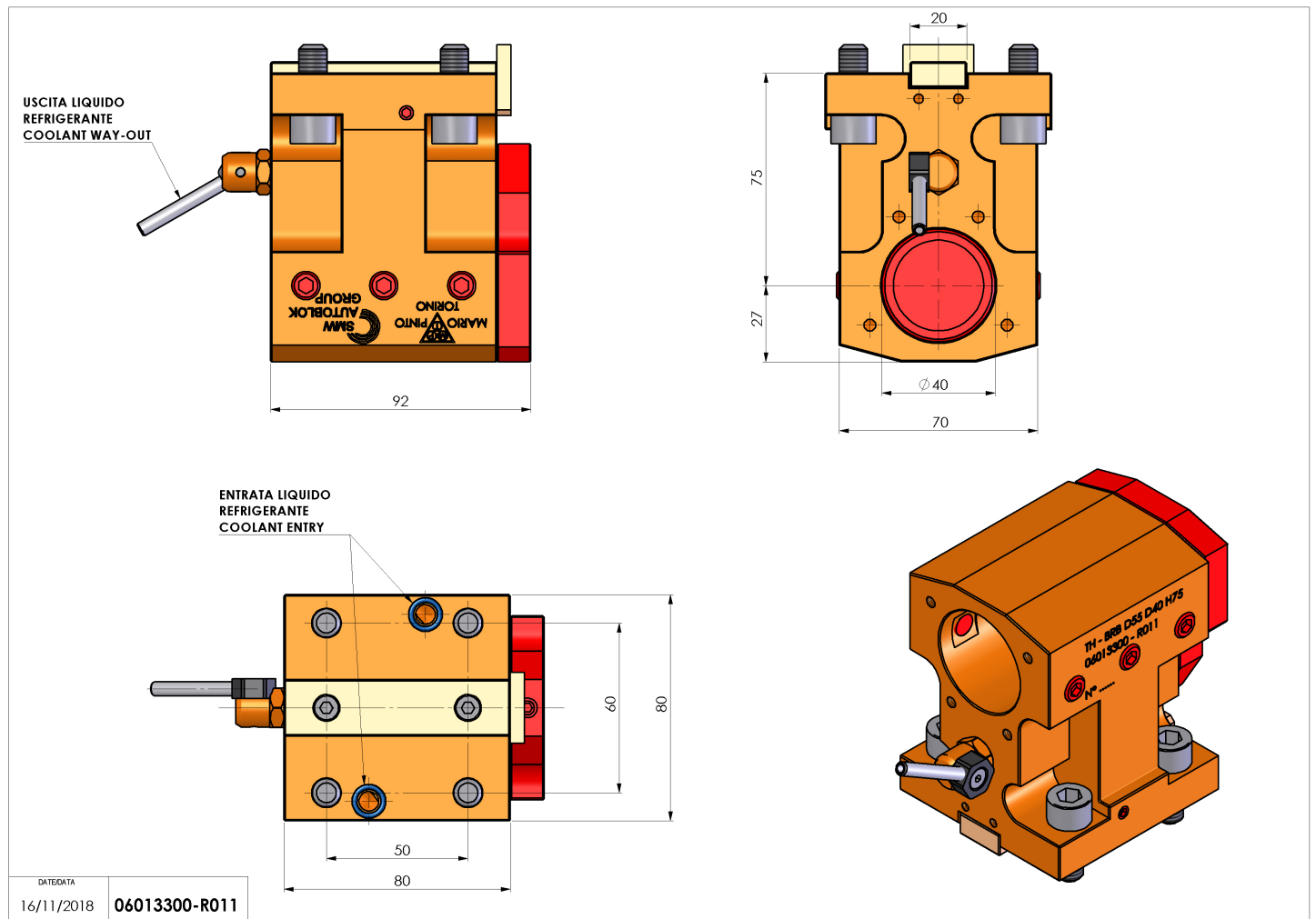


06013300 - TH-BRB D55 D40 H75

Tipo	TH-BRB Portautensili statico portabareno
Attacco	CILINDRICO 55
Uscita utensile	TH porta bareno 40
Raffreddamento	Refrigerazione esterna / interna
H [mm]	75
	
Accessori	N.D.
Note	N.D.
Note per il montaggio	N.D.

Verificare sempre gli ingombri del portautensile in torretta



Salvo modifiche tecniche