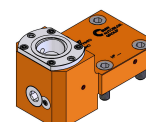


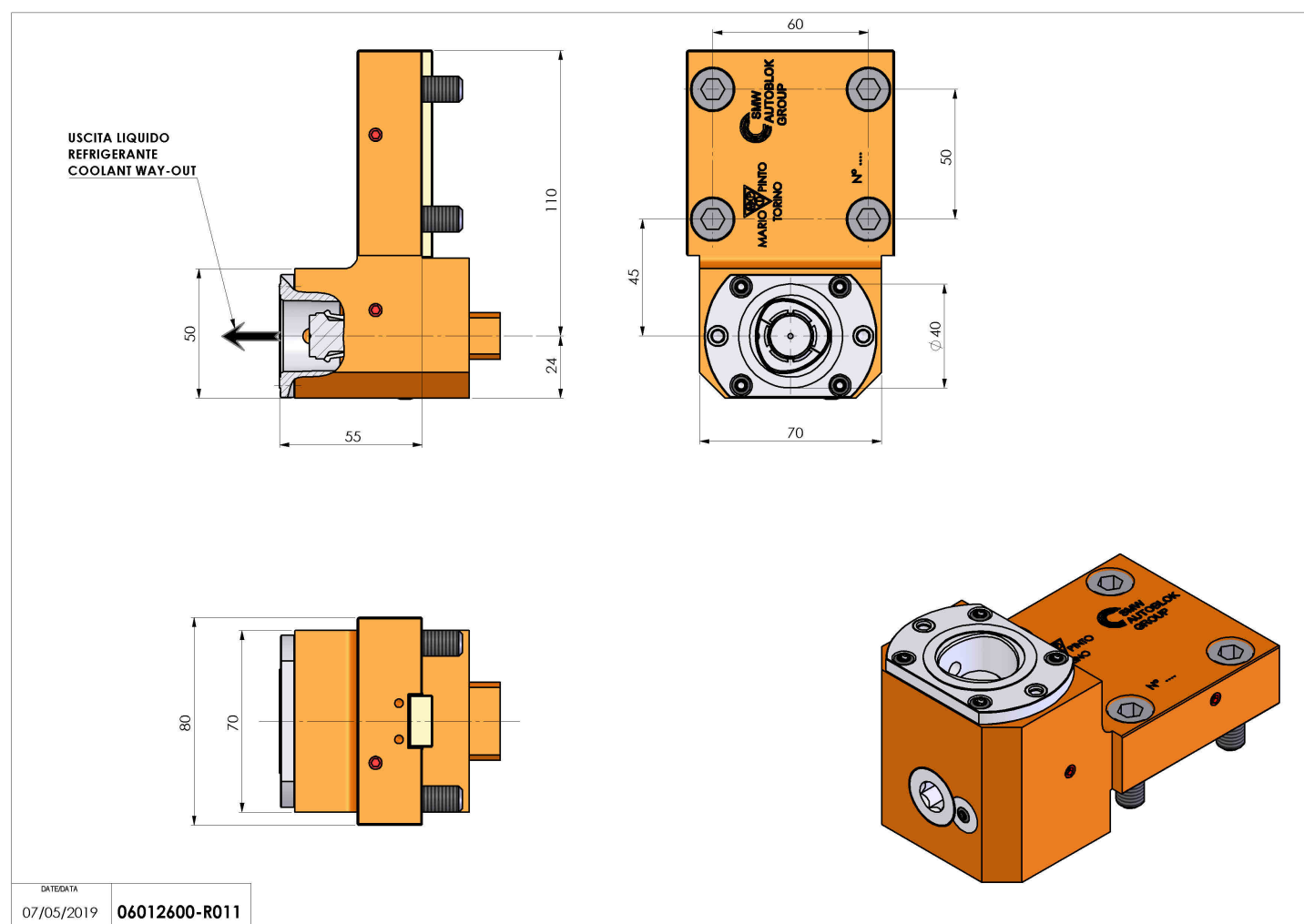
06012600 - TH-RAD D55 C40 OFS70 RF H55

Tipo	TH-RAD Portautensili statico radiale
Attacco	CILINDRICO 55
Uscita utensile	Poligonale C40 ISO 26623-1
Raffreddamento	Refrigerazione interna
H [mm]	55



Accessori	N.D.
Note	N.D.
Note per il montaggio	N.D.

Verificare sempre gli ingombri del portautensile in torretta



DATE/DATE	07/05/2019
	06012600-R011

Salvo modifiche tecniche