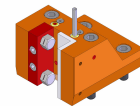


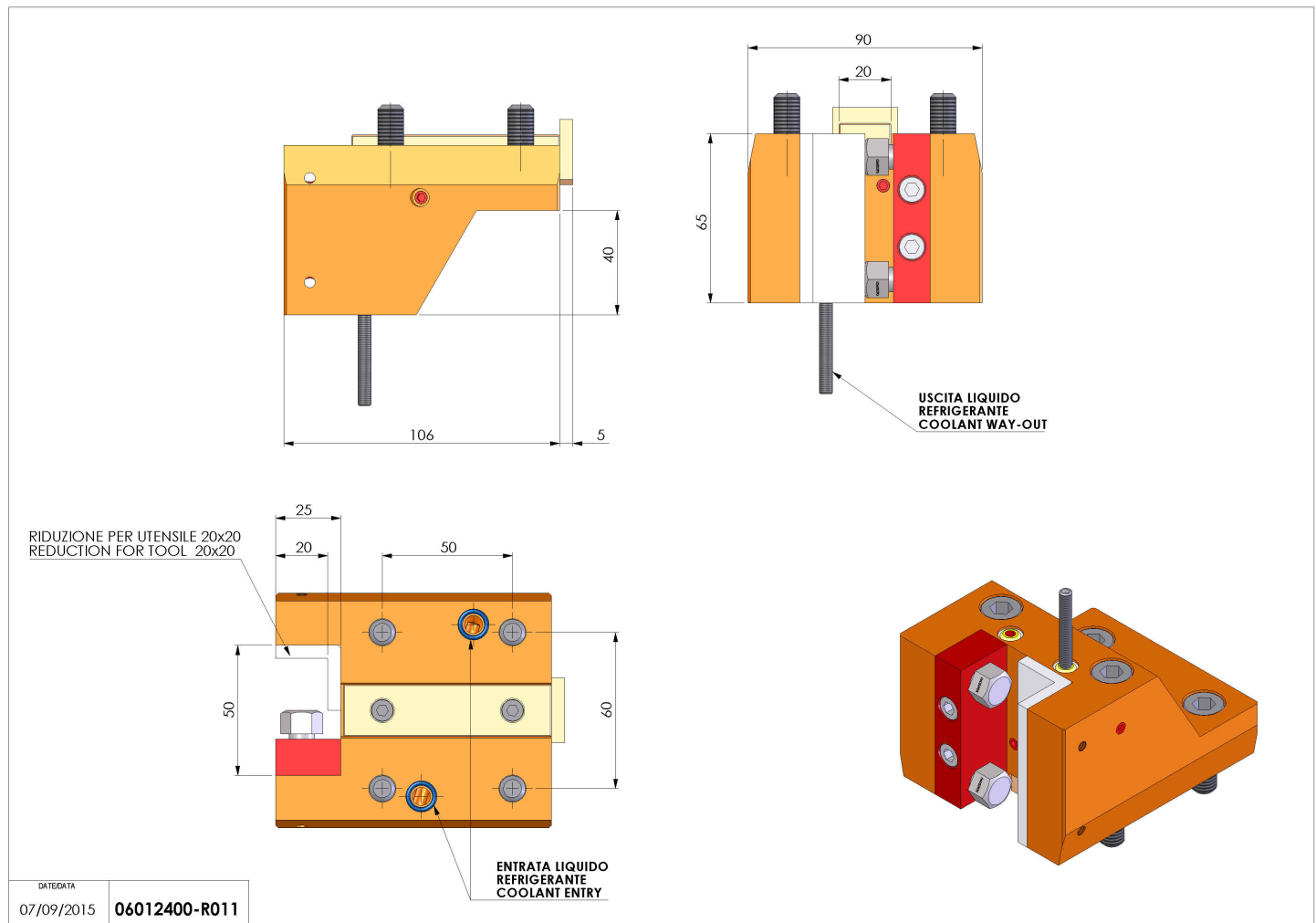
06012400 - TH-RAD D55 Q25-20 TP NK

Tipo	TH-RAD Portautensili statico radiale
Attacco	CILINDRICO 55
Uscita utensile	TH radiale 25x25
Raffreddamento	Refrigerazione esterna
H [mm]	65



Accessori	N.D.
Note	N.D.
Note per il montaggio	N.D.

Verificare sempre gli ingombri del portautensile in torretta



Salvo modifiche tecniche