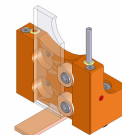


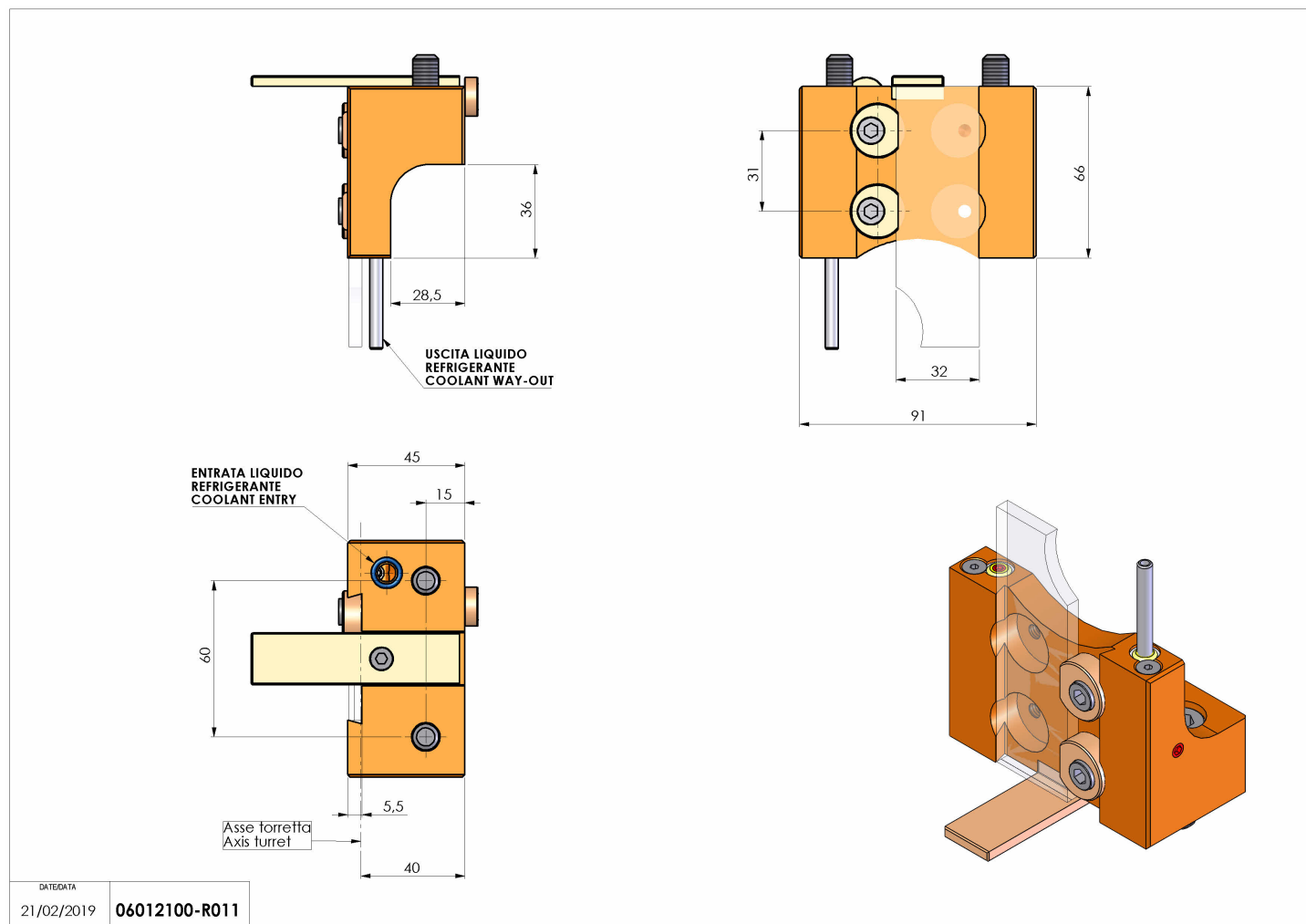
06012100 - TH-CUT D55 SH32X5 TP H70 NK

Tipo	TH-CUT Portautensili statico portalama
Attacco	CILINDRICO 55
Uscita utensile	TH porta lama 32
Raffreddamento	Refrigerazione esterna
H [mm]	66



Accessori	N.D.
Note	N.D.
Note per il montaggio	N.D.

Verificare sempre gli ingombri del portautensile in torretta



Salvo modifiche tecniche

DATE/DATE
21/02/2019 06012100-R011