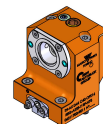


06011700 - TH-AX D44 C40 OFS16 REG-ASSE-Y RF H75

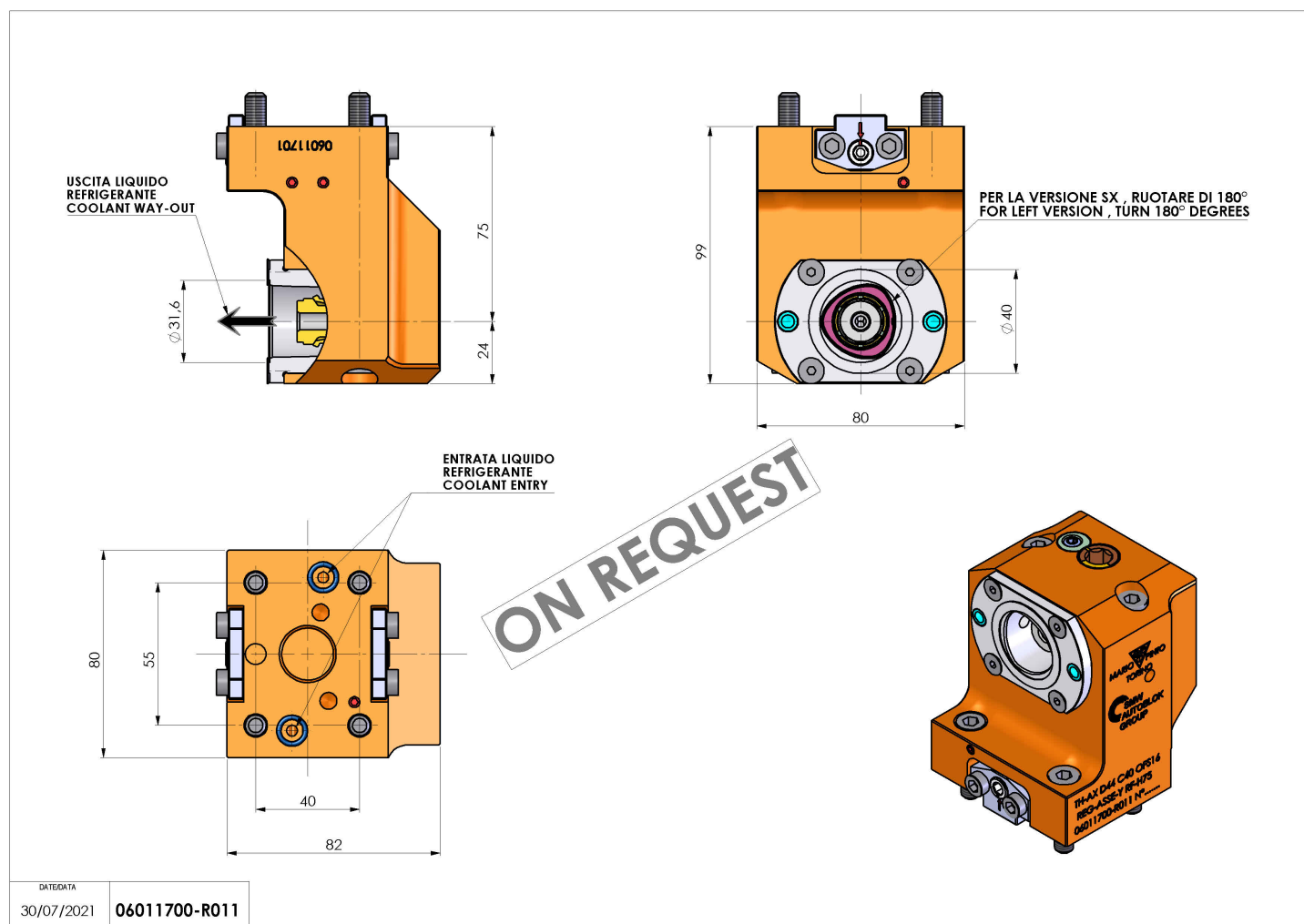
Tipo	TH-AX Portautensili statico assiale
Attacco	CILINDRICO 44
Uscita utensile	Poligonale C40 ISO 26623-1
Raffreddamento	Refrigerazione interna
H [mm]	75



ON REQUEST

Accessori	N.D.
Note	N.D.
Note per il montaggio	N.D.

Verificare sempre gli ingombri del portautensile in torretta



Salvo modifiche tecniche