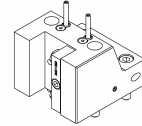


06010500 - TH-RAD D44 Q20 H59 NK

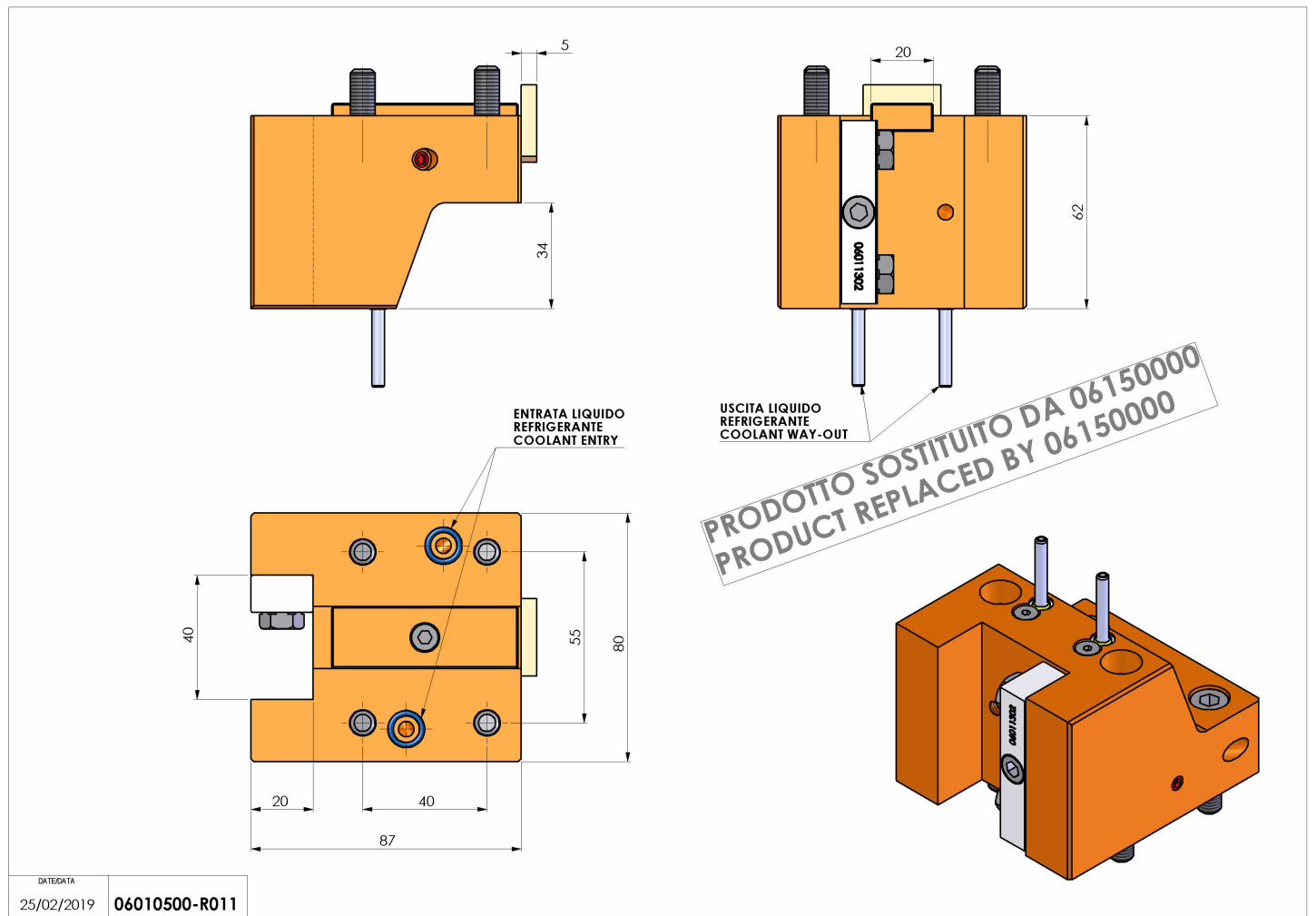
Tipo	TH-RAD Portautensili statico radiale
Attacco	CILINDRICO 44
Uscita utensile	TH radiale 20x20
Raffreddamento	Refrigerazione esterna
H [mm]	62



REPLACED BY 06150000

Accessori	N.D.
Note	Ad esaurimento. Sostituito dal cod. 06150000
Note per il montaggio	N.D.

Verificare sempre gli ingombri del portautensile in torretta



DATE DATA	06010500-R011
25/02/2019	

Salvo modifiche tecniche