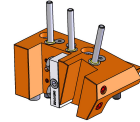


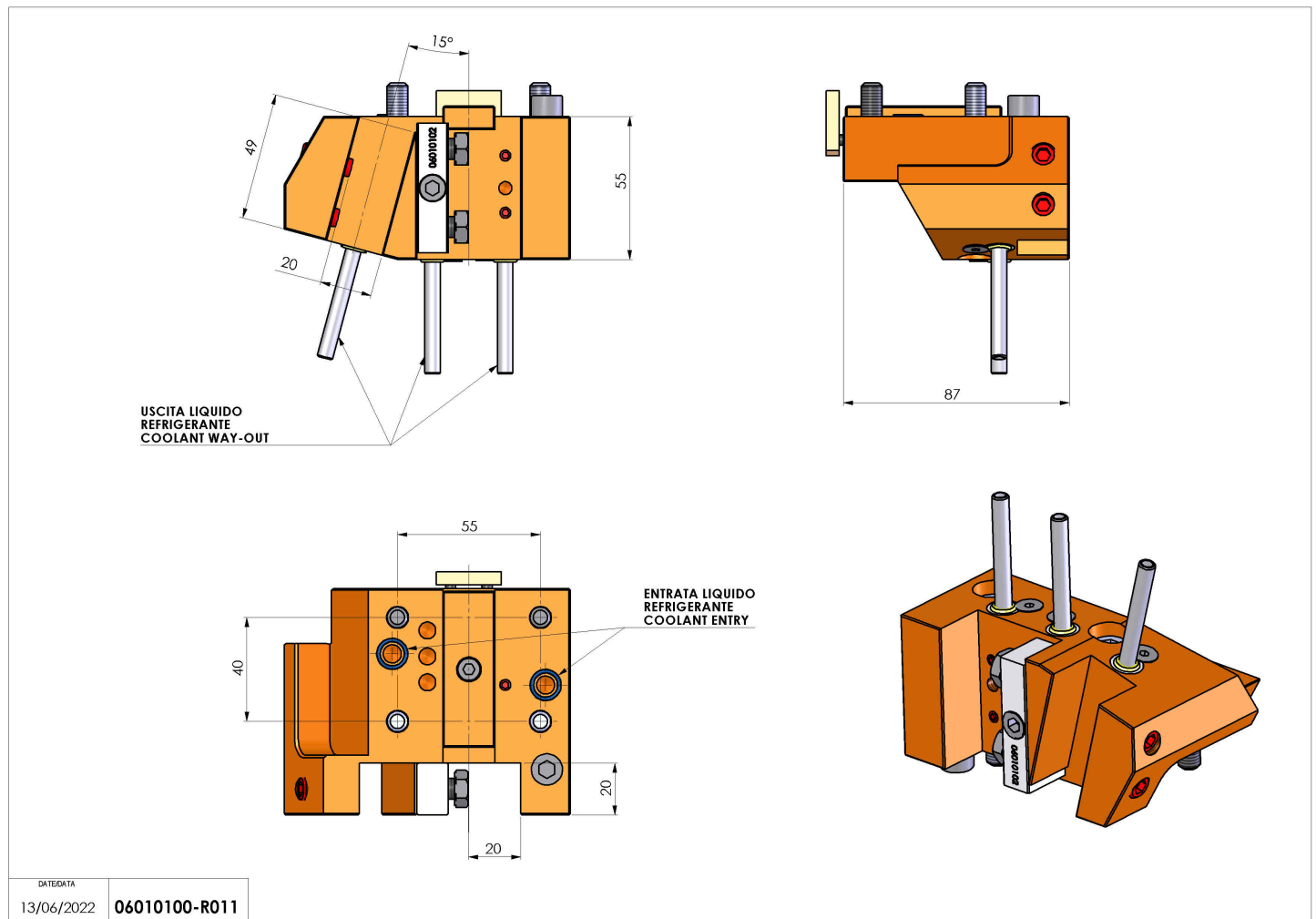
06010100 - TH-RAD D44 DP Q20 H55

Tipo	TH-RAD Portautensili statico radiale
Attacco	CILINDRICO 44
Uscita utensile	TH radiale 20x20
Raffreddamento	Refrigerazione esterna
H [mm]	55



Accessori	N.D.
Note	N.D.
Note per il montaggio	N.D.

Verificare sempre gli ingombri del portautensile in torretta



Salvo modifiche tecniche