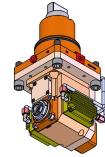
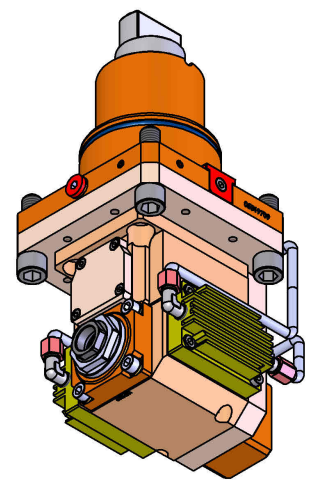
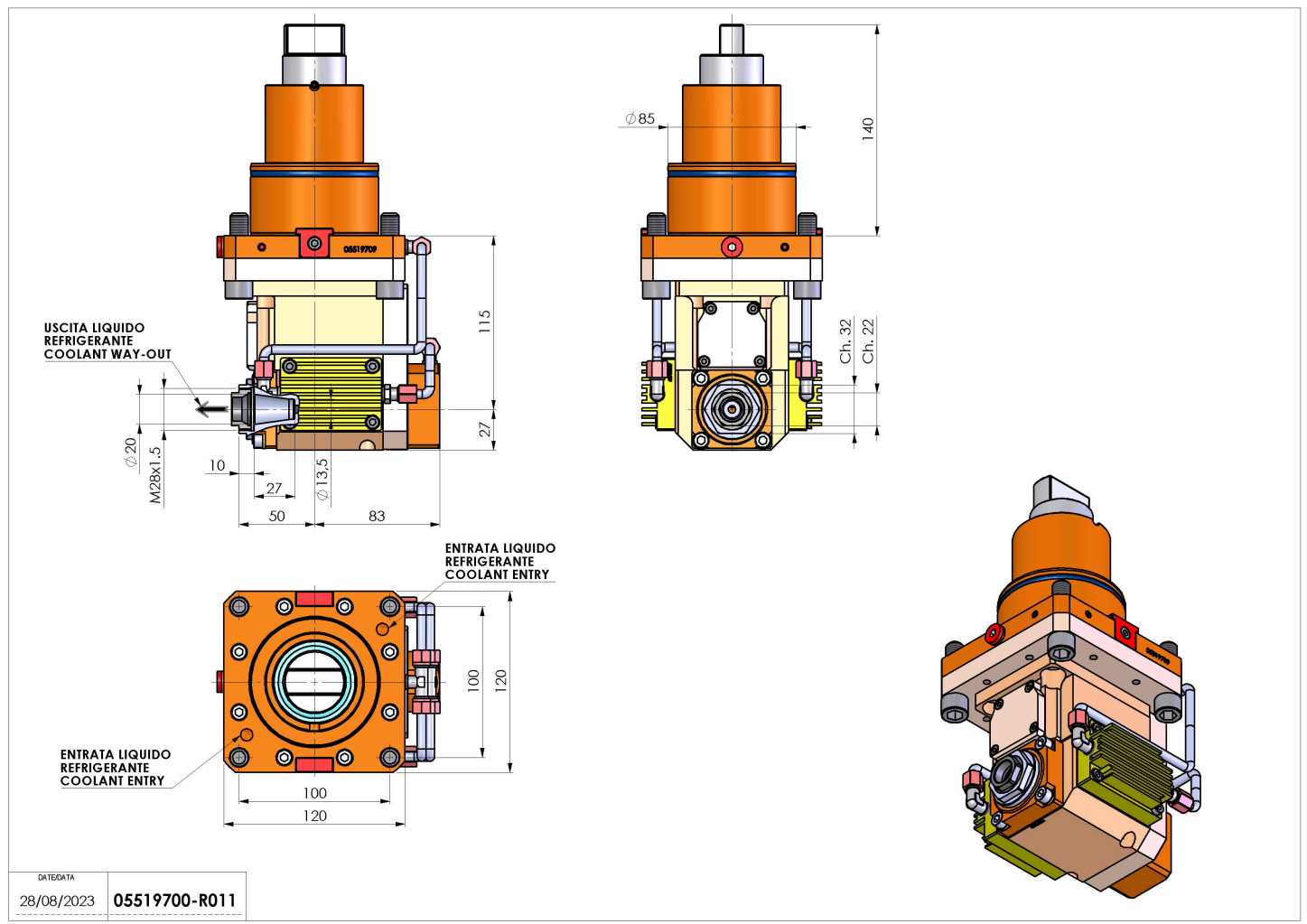


05519700 - LT-A BMT85 BD ER20F RF H115 1:2KR

Tipo	LT-A Portautensili angolare a 90°
Attacco	BMT 85 BIG DRIVE
Uscita utensile	Portapinza ER 20 F - ghiera interna
Raffreddamento	Con kit di raffreddamento
Senso di rotazione	r1 r2
Velocità max [1/min]	in 4000 / out 8000
Coppia max [Nm]	in 50 / out 25
Rapporto	1:2
H [mm]	115
H1 [mm]	27
Accessori	N.D.
Note	N.D.
Note per il montaggio	N.D.



Verificare sempre gli ingombri del portautensile in torretta



DATE/ATA	28/08/2023
PART NUMBER	05519700-R011

Salvo modifiche tecniche