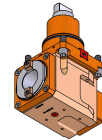
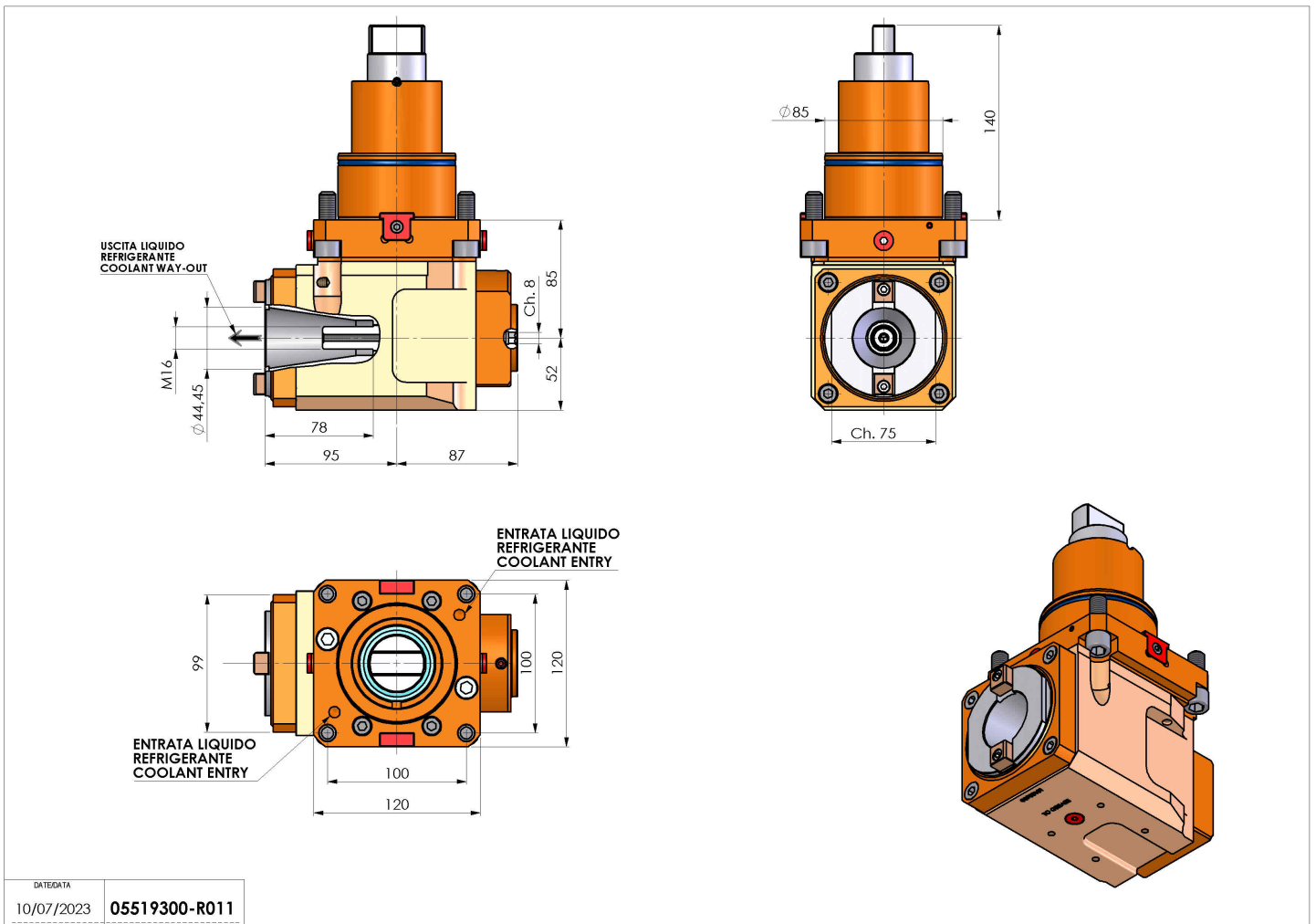


05519300 - LT-A BMT85 BD ISO-BT40 RF H85 2:1

Tipo	LT-A Portautensili angolare a 90°
Attacco	BMT 85 BIG DRIVE
Uscita utensile	Cambio rapido ISO-BT40
Raffreddamento	Refrigerazione interna
Senso di rotazione	r1 ↻ r2 ↻
Velocità max [1/min]	in 4000 / out 2000
Coppia max [Nm]	in 60 / out 120
Rapporto	2:1
H [mm]	85
H1 [mm]	52
Accessori	N.D.
Note	N.D.
Note per il montaggio	N.D.



Verificare sempre gli ingombri del portautensile in torretta



DATE/DATE	
10/07/2023	05519300-R011

Salvo modifiche tecniche