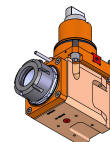
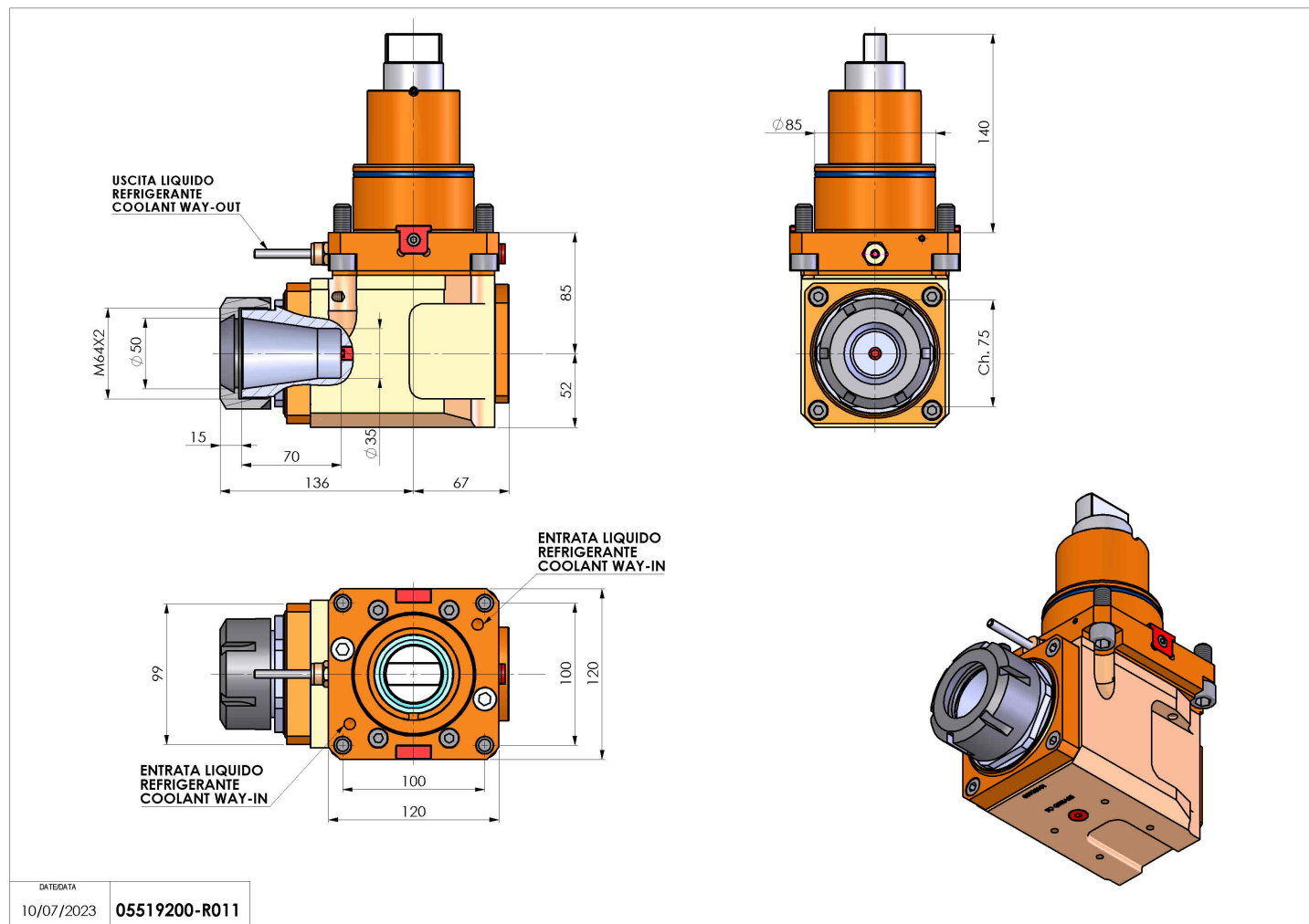


## 05519200 - LT-A BMT85 BD ER50 LR H85

<b>Tipo</b>	LT-A Portautensili angolare a 90°
<b>Attacco</b>	BMT 85 BIG DRIVE
<b>Uscita utensile</b>	Portapinza ER 50
<b>Raffreddamento</b>	Refrigerazione esterna
<b>Senso di rotazione</b>	r1 ↻ r2 ↻
<b>Velocità max [1/min]</b>	4000
<b>Coppia max [Nm]</b>	180
<b>Rapporto</b>	1:1
<b>H [mm]</b>	85
<b>H1 [mm]</b>	52
<b>Accessori</b>	N.D.
<b>Note</b>	N.D.
<b>Note per il montaggio</b>	N.D.



Verificare sempre gli ingombri del portautensile in torretta



Salvo modifiche tecniche