

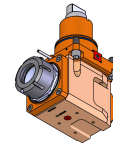
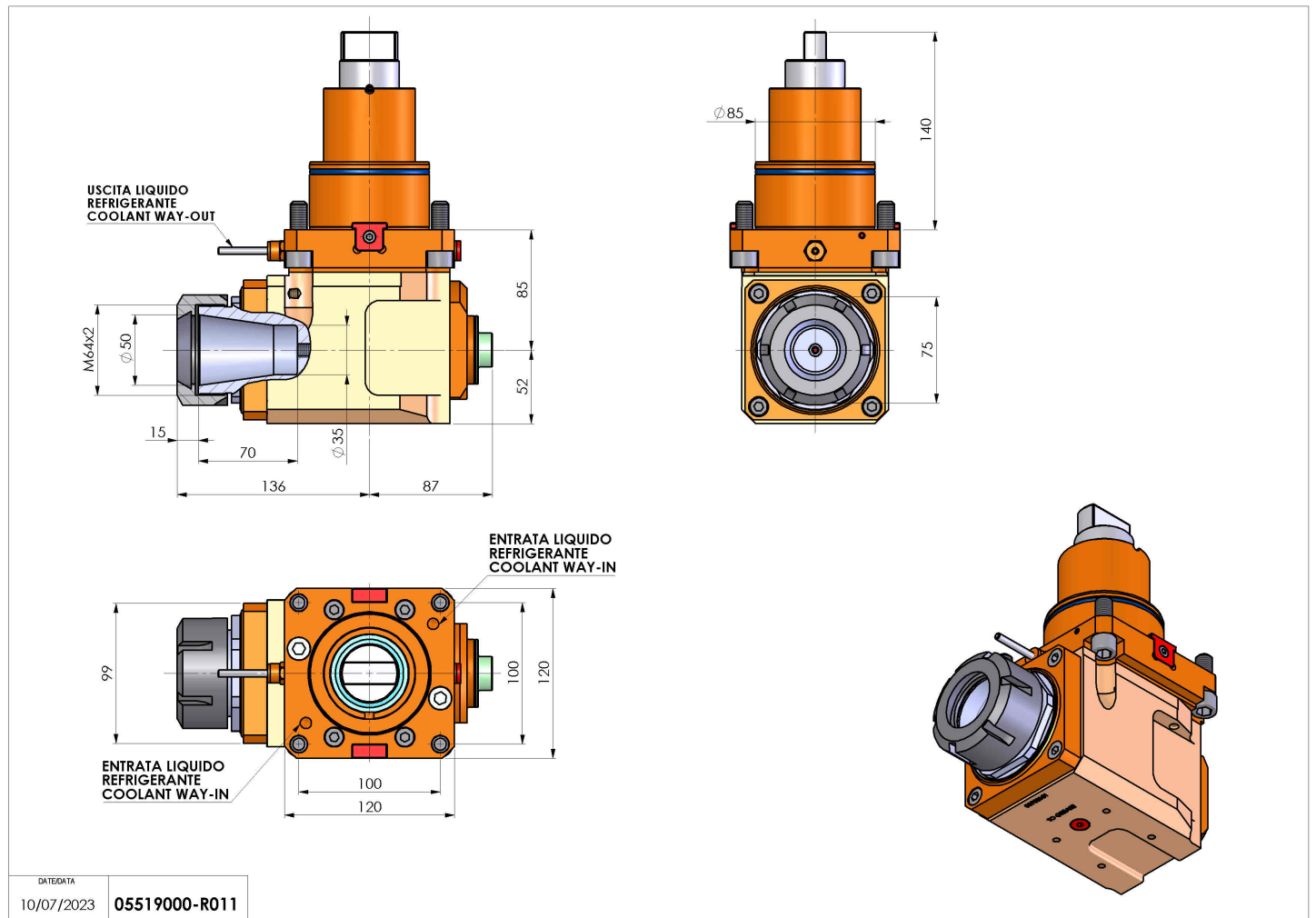


05519000 - LT-A BMT85 BD ER50 LR 2:1 H85

Tipo	LT-A Portautensili angolare a 90°
Attacco	BMT 85 BIG DRIVE
Uscita utensile	Portapinza ER 50
Raffreddamento	Refrigerazione esterna
Senso di rotazione	r1  r2 
Velocità max [1/min]	in 4000 / out 2000
Coppia max [Nm]	in 120 / out 240
Rapporto	2:1
H [mm]	85
H1 [mm]	52
Accessori	N.D.
Note	N.D.
Note per il montaggio	N.D.



Verificare sempre gli ingombri del portautensile in torretta



DATE/DATE
10/07/2023 05519000-R011

Salvo modifiche tecniche