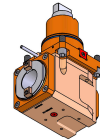
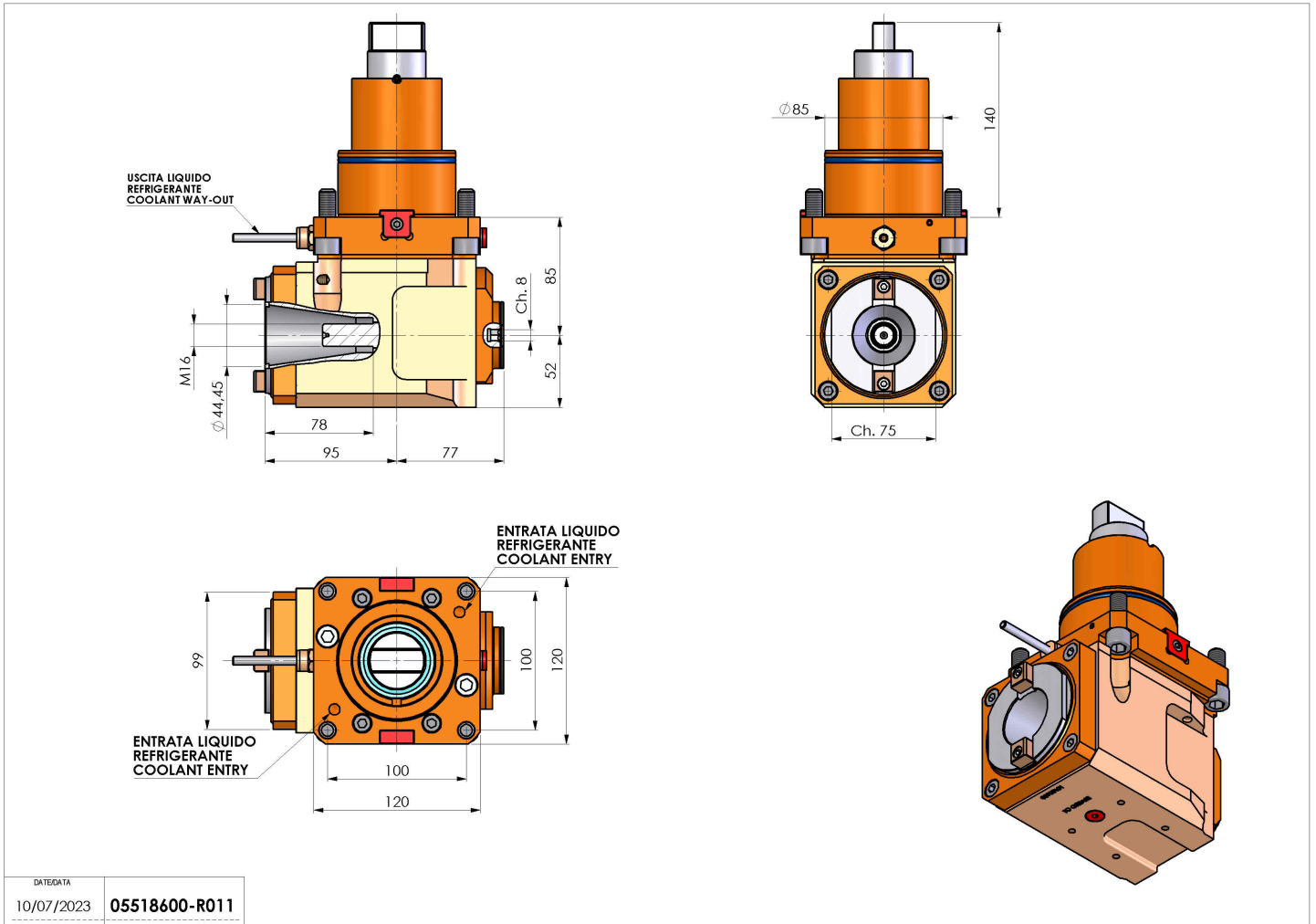


05518600 - LT-A BMT85 BD ISO-BT40 H85

Tipo	LT-A Portautensili angolare a 90°
Attacco	BMT 85 BIG DRIVE
Uscita utensile	Cambio rapido ISO-BT40
Raffreddamento	Refrigerazione esterna
Senso di rotazione	r1 r2
Velocità max [1/min]	4000
Coppia max [Nm]	180
Rapporto	1:1
H [mm]	85
H1 [mm]	52
Accessori	N.D.
Note	N.D.
Note per il montaggio	N.D.



Verificare sempre gli ingombri del portautensile in torretta



DATE/DATE: 10/07/2023
05518600-R011

Salvo modifiche tecniche