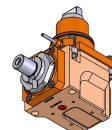
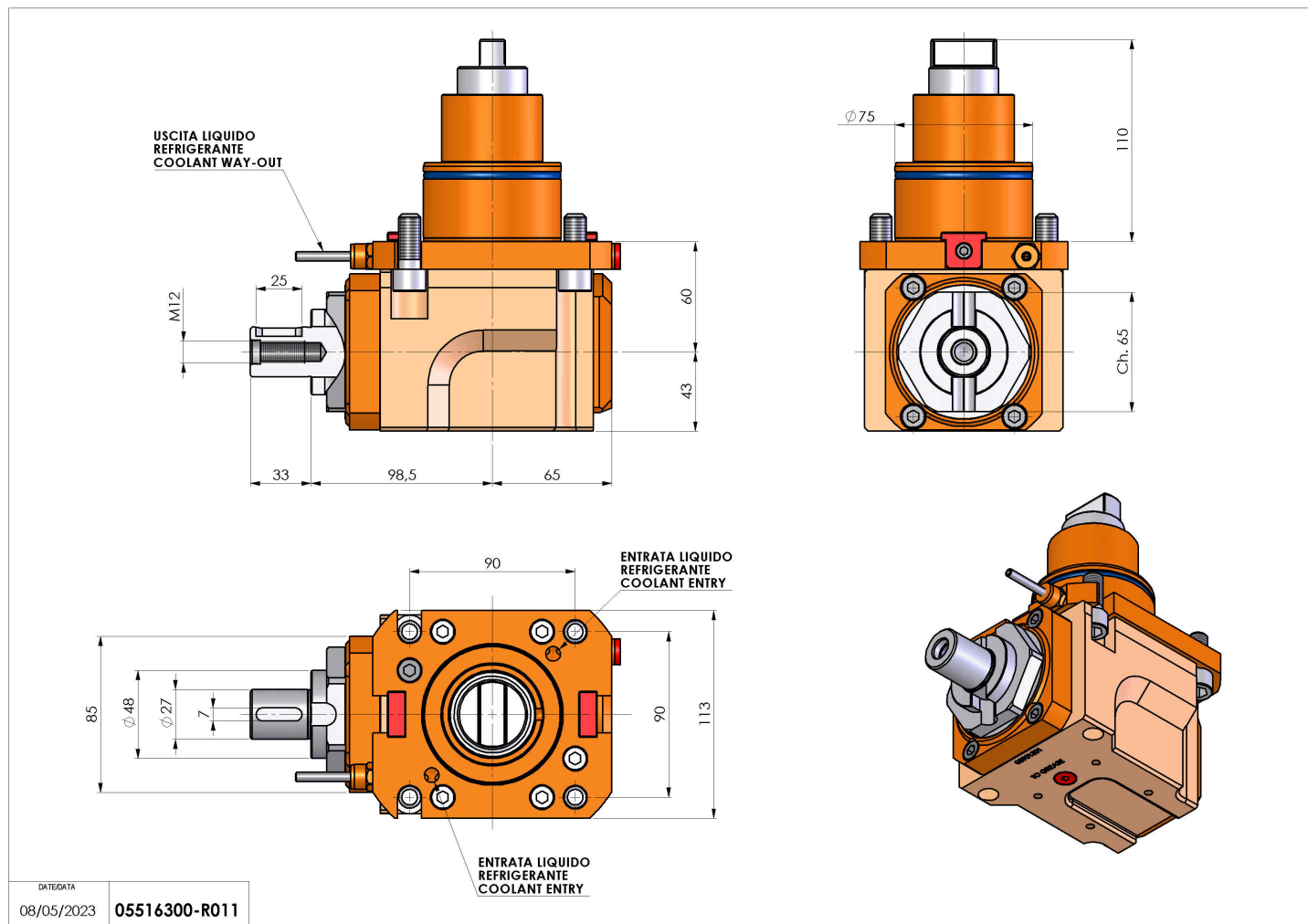


05516300 - LT-A BMT75 BD DIN138-27 H60

Tipo	LT-A Portautensili angolare a 90°
Attacco	BMT 75 BIG DRIVE
Uscita utensile	Portafrese DIN138 27
Raffreddamento	Refrigerazione esterna
Senso di rotazione	r1 r2
Velocità max [1/min]	4000
Coppia max [Nm]	80
Rapporto	1:1
H [mm]	60
H1 [mm]	43
Accessori	N.D.
Note	N.D.
Note per il montaggio	Mandrino principale e secondario



Verificare sempre gli ingombri del portautensile in torretta



Salvo modifiche tecniche

DATE/ATA
08/05/2023 05516300-R011