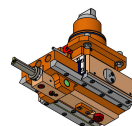
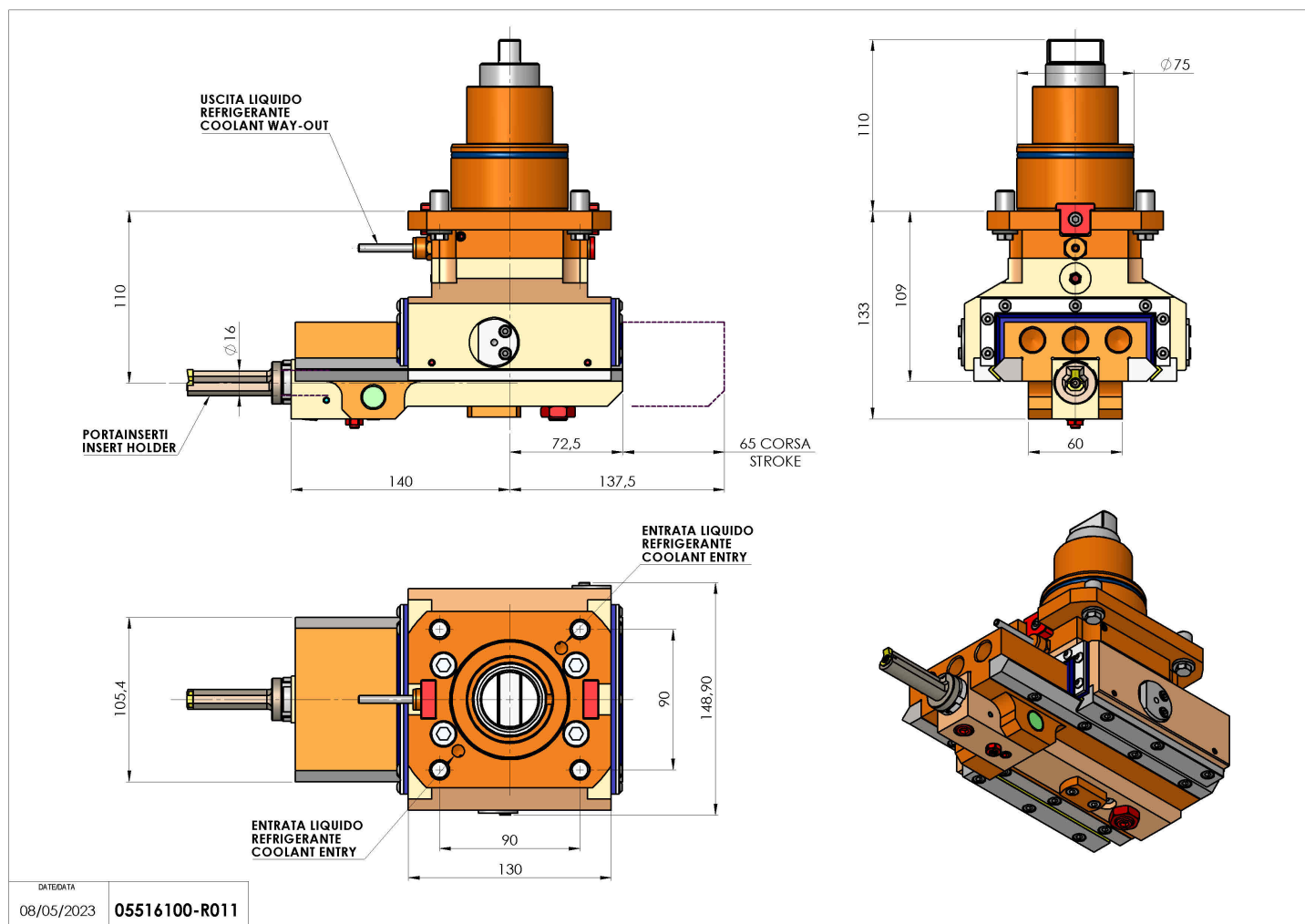


05516100 - LT-A ST-65 BMT75 BD C16 CR-AY H110

Tipo	LT-A ST Portautensili stozzatore a 90°
Attacco	BMT 75 BIG DRIVE
Uscita utensile	Diametro utensile 16
Raffreddamento	Refrigerazione esterna
Velocità max [1/min]	700
Coppia max [Nm]	17.5
Rapporto	1:1
Correzione asse Y	SI
Spinta avanzamento [N]	1000
Corsa [mm]	65
Corsa utile [mm]	60
Regolazione Asse Y [mm]	±0,4
H [mm]	110
Accessori	N.D.
Note	N.D.
Note per il montaggio	Mandrino principale e secondario



Verificare sempre gli ingombri del portautensile in torretta



Salvo modifiche tecniche

DATE/DATE
08/05/2023 05516100-R011