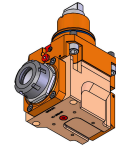
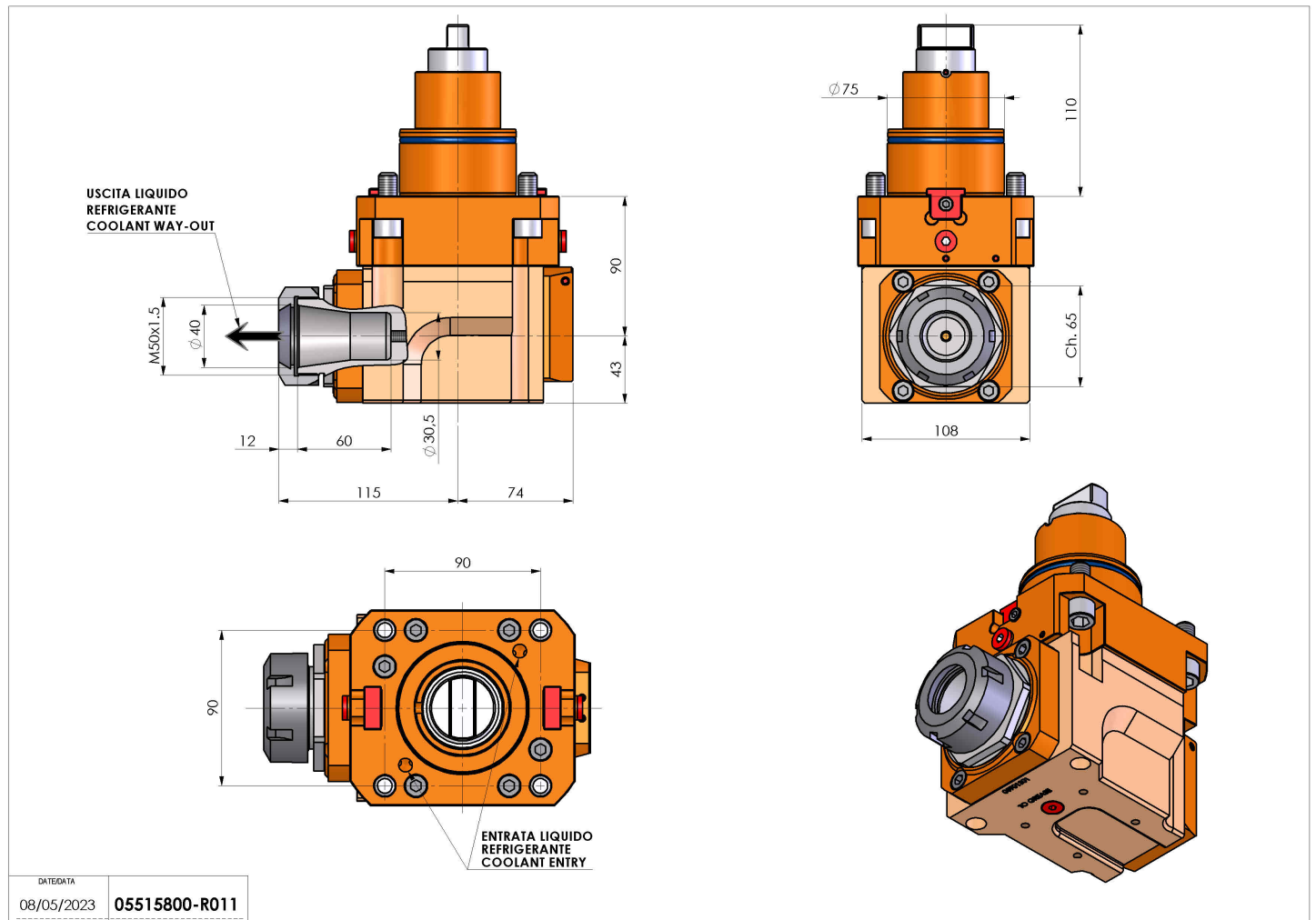


05515800 - LT-A BMT75 BD ER40 LR RF H90

Tipo	LT-A Portautensili angolare a 90°
Attacco	BMT 75 BIG DRIVE
Uscita utensile	Portapinza ER 40
Raffreddamento	Refrigerazione interna
Senso di rotazione	r1 r2
Velocità max [1/min]	4000
Coppia max [Nm]	80
Rapporto	1:1
H [mm]	90
H1 [mm]	43
Pressione max [bar]	20
Accessori	N.D.
Note	N.D.
Note per il montaggio	Mandrino principale e secondario



Verificare sempre gli ingombri del portautensile in torretta



DATE/DATE	08/05/2023
05515800-R011	

Salvo modifiche tecniche