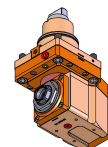
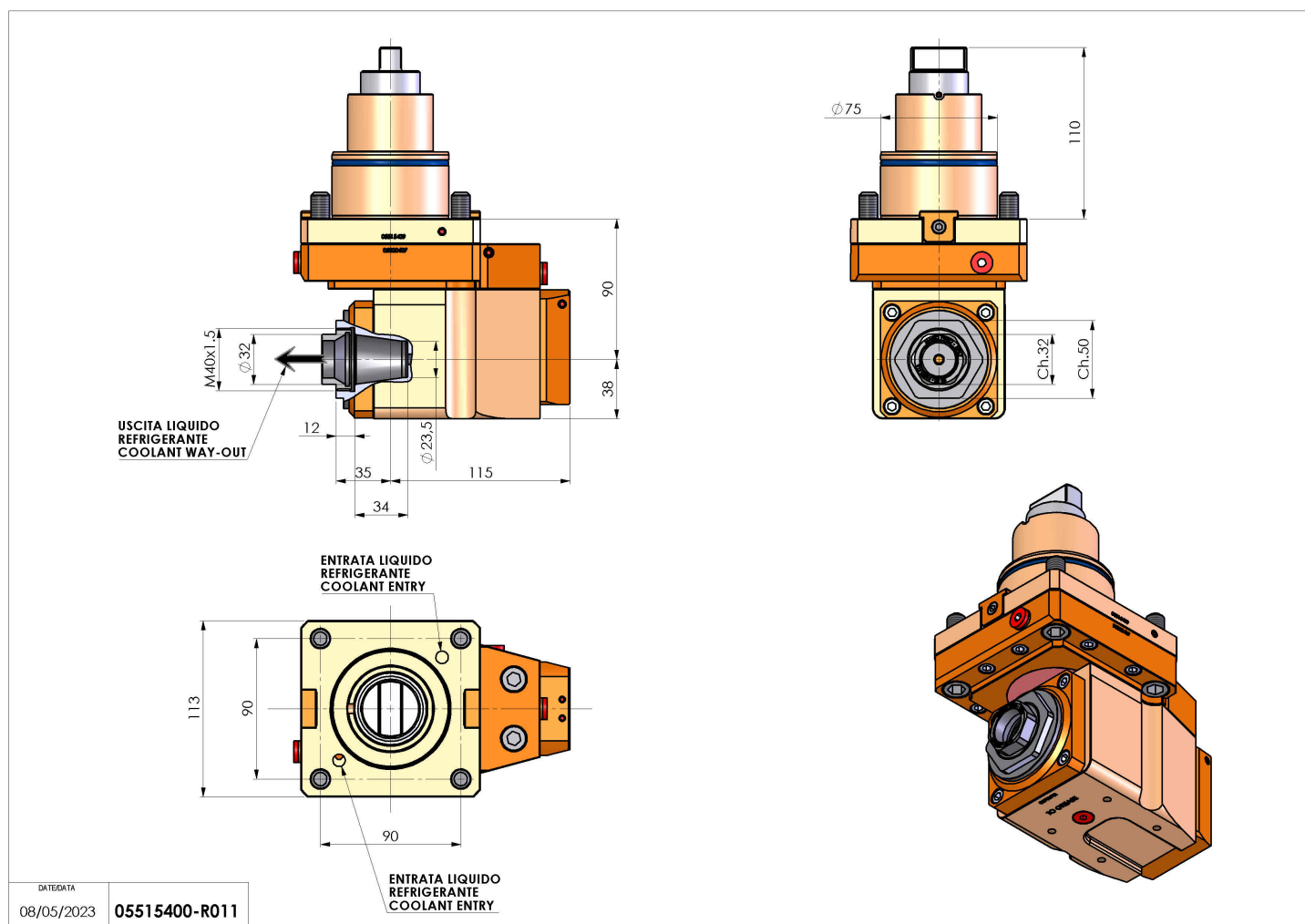


05515400 - LT-A BMT75 BD ER32F RF OF LR H90

Tipo	LT-A OFS Portautensili angolare offset a 90°
Attacco	BMT 75 BIG DRIVE
Uscita utensile	Portapinza ER 32 F - ghiera interna
Raffreddamento	Refrigerazione interna
Senso di rotazione	r1 ↻ r2 ↻
Velocità max [1/min]	4000
Coppia max [Nm]	50
Rapporto	1:1
H [mm]	90
H1 [mm]	38
Pressione max [bar]	20
Accessori	N.D.
Note	N.D.
Note per il montaggio	Mandrino principale e secondario



Verificare sempre gli ingombri del portautensile in torretta



DATE/DATE
08/05/2023 05515400-R011

Salvo modifiche tecniche