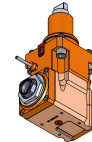
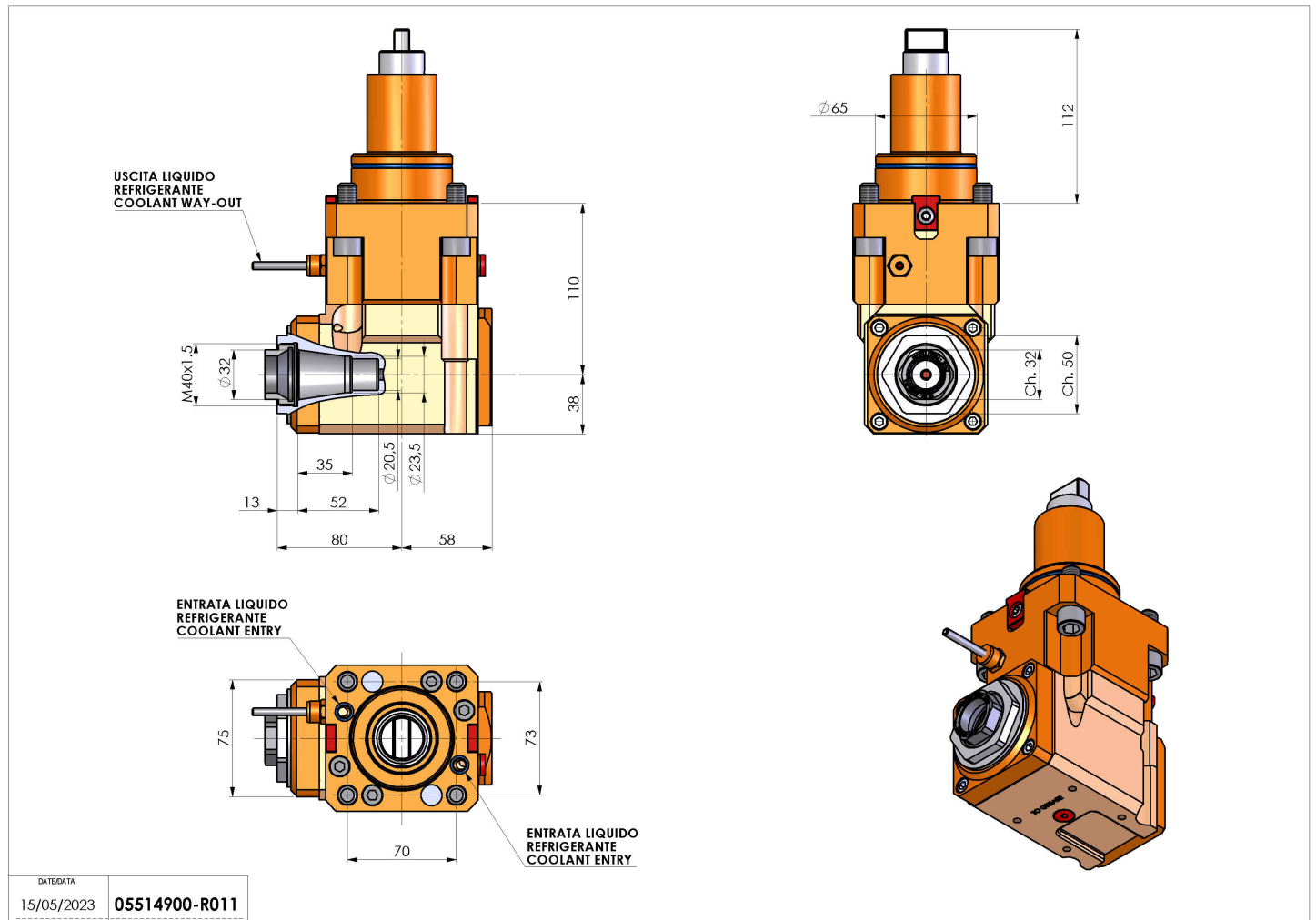


# 05514900 - LT-A BMT65 BD ER32F LR H110

<b>Tipo</b>	LT-A Portautensili angolare a 90°
<b>Attacco</b>	BMT 65 BIG DRIVE
<b>Uscita utensile</b>	Portapinza ER 32 F - ghiera interna
<b>Raffreddamento</b>	Refrigerazione esterna
<b>Senso di rotazione</b>	r1  r2
<b>Velocità max [1/min]</b>	6000
<b>Coppia max [Nm]</b>	63
<b>Rapporto</b>	1:1
<b>H [mm]</b>	110
<b>H1 [mm]</b>	38
<b>Accessori</b>	N.D.
<b>Note</b>	N.D.
<b>Note per il montaggio</b>	N.D.



Verificare sempre gli ingombri del portautensile in torretta



DATE/ATA	05514900-R011
15/05/2023	

Salvo modifiche tecniche