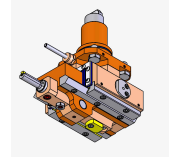
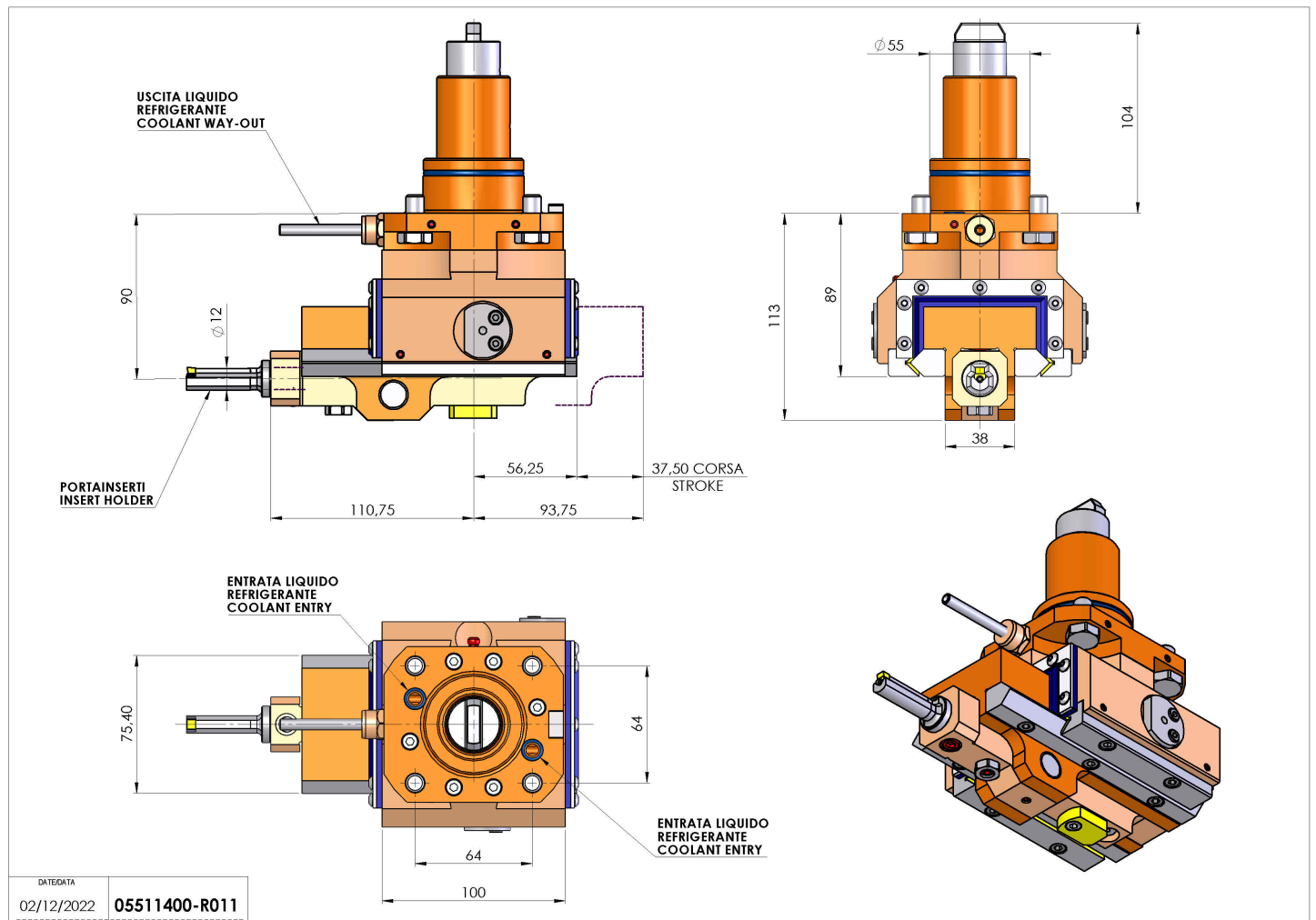


05511400 - LT-A ST37.5 BMT55 BD C12 H90

Tipo	LT-A ST Portautensili stozzatore a 90°
Attacco	BMT 55 BIG DRIVE
Uscita utensile	Diametro utensile 12
Raffreddamento	Refrigerazione esterna
Velocità max [1/min]	700
Coppia max [Nm]	17.5
Rapporto	1:1
Correzione asse Y	SI
Spinta avanzamento [N]	1000
Corsa [mm]	37.5
Corsa utile [mm]	32.5
H [mm]	90
Accessori	N.D.
Note	N.D.
Note per il montaggio	N.D.



Verificare sempre gli ingombri del portautensile in torretta



Salvo modifiche tecniche