
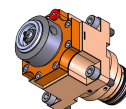
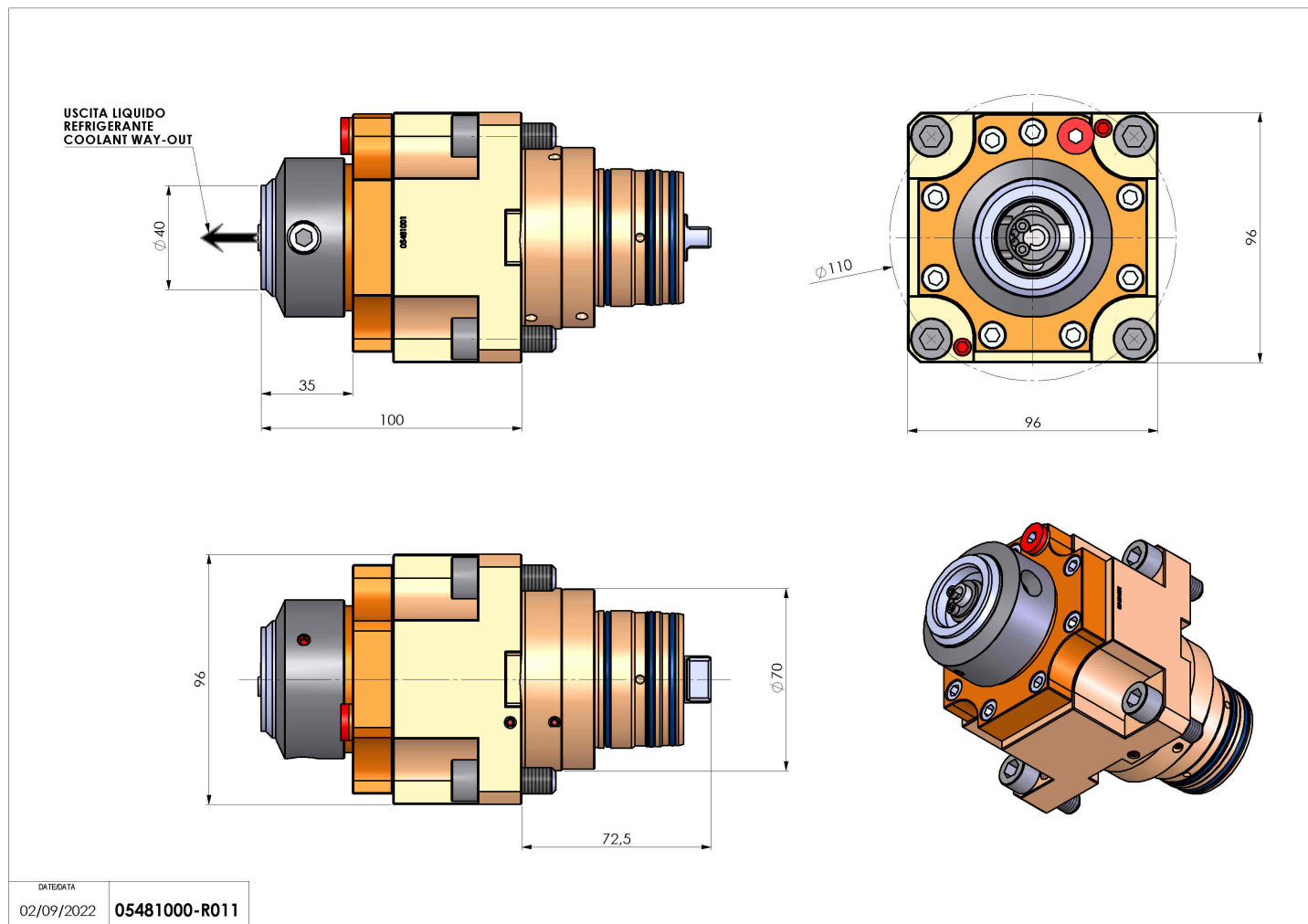


05481000 - LT-S D70 KM40 RF HS H100

Tipo	LT-S Portautensili dritto
Attacco	CILINDRICO 70
Uscita utensile	Cambio rapido KM40
Raffreddamento	Refrigerazione interna
Senso di rotazione	r1  r2 
Velocità max [1/min]	8000
Coppia max [Nm]	80
Rapporto	1:1
H [mm]	100
Pressione max [bar]	20
Accessori	N.D.
Note	N.D.
Note per il montaggio	N.D.



Verificare sempre gli ingombri del portautensile in torretta



Salvo modifiche tecniche