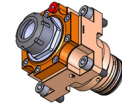
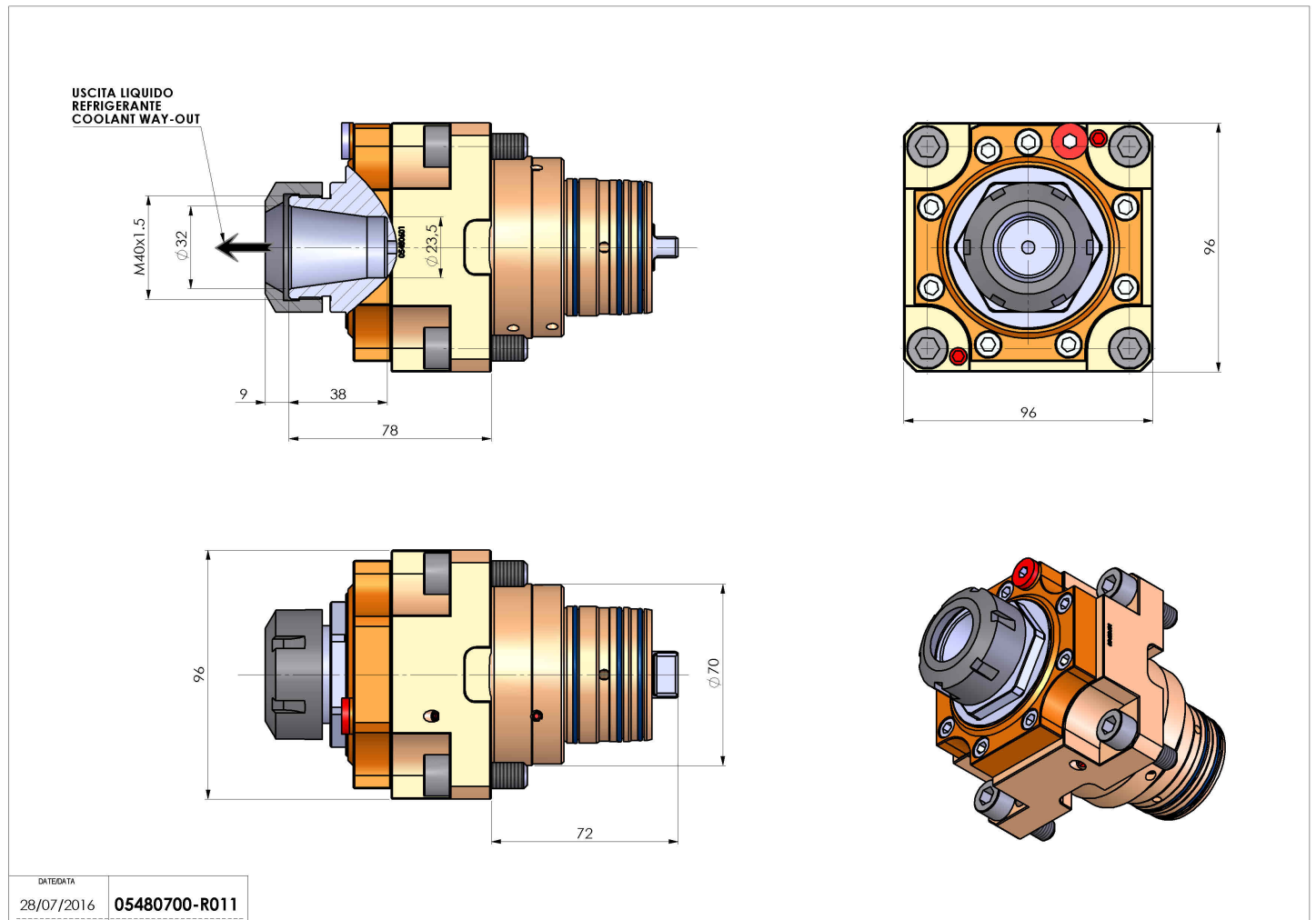


05480700 - LT-S D70 ER32 RF H87 FA

Tipo	LT-S Portautensili dritto
Attacco	CILINDRICO 70
Uscita utensile	Portapinza ER 32
Raffreddamento	Refrigerazione interna
Senso di rotazione	r1 r2
Velocità max [1/min]	8000
Coppia max [Nm]	80
Rapporto	1:1
H [mm]	87
Pressione max [bar]	20
Accessori	Chiave albero, chiave ghiera, ghiera per pinze ER
Note	N.D.
Note per il montaggio	N.D.



Verificare sempre gli ingombri del portautensile in torretta



DATE/DATE	
28/07/2016	05480700-R011

Salvo modifiche tecniche