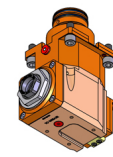
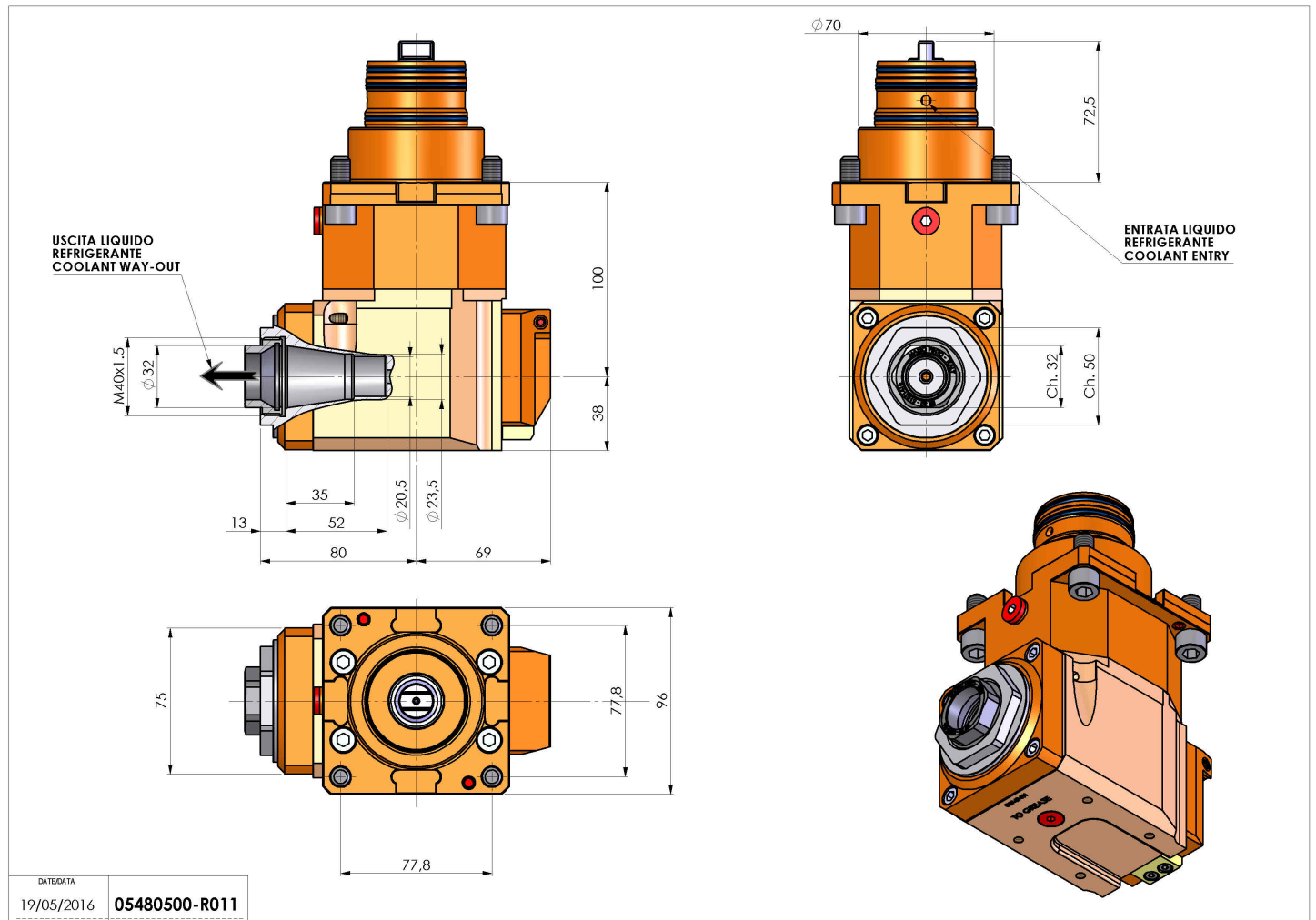


05480500 - LT-A D70 ER32F HRF H100 FA

Tipo	LT-A Portautensili angolare a 90°
Attacco	CILINDRICO 70
Uscita utensile	Portapinza ER 32 F - ghiera interna
Raffreddamento	Refrigerazione interna HRF
Senso di rotazione	r1 r2
Velocità max [1/min]	8000
Coppia max [Nm]	80
Rapporto	1:1
H [mm]	100
H1 [mm]	38
Pressione max [bar]	80
Accessori	N.D.
Note	N.D.
Note per il montaggio	N.D.



Verificare sempre gli ingombri del portautensile in torretta



DATE/ATA	19/05/2016
PART NUMBER	05480500-R011

Salvo modifiche tecniche