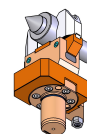


## 05456800 - ATR MANIPOLATORE VDI-40 D50 H130

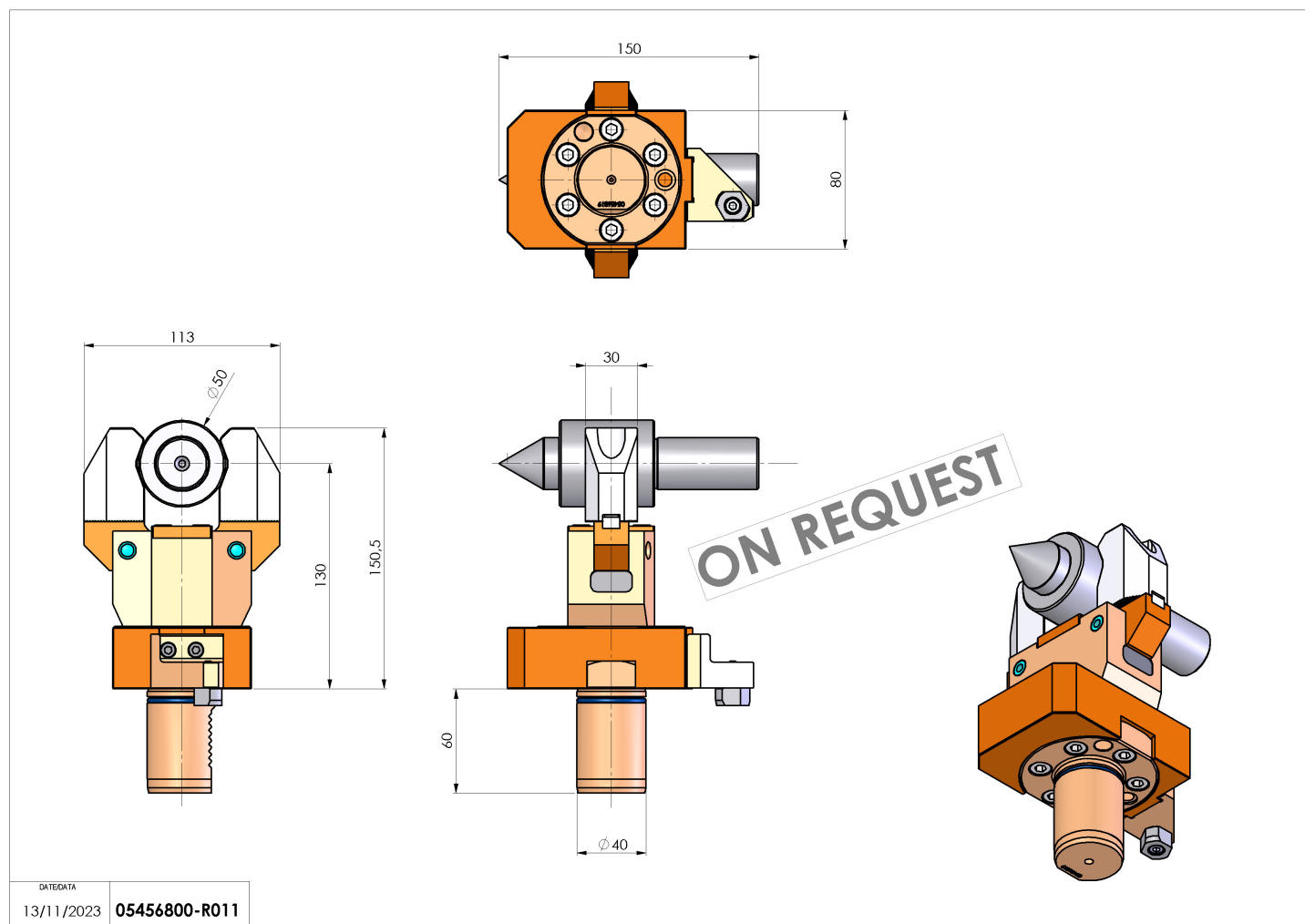
<b>Tipo</b>	ATR MAN Attrezzo manipolatore
<b>Attacco</b>	VDI 40
<b>Uscita utensile</b>	TH porta barenò 50
<b>Raffreddamento</b>	N.D.
<b>H [mm]</b>	130



<b>Accessori</b>	N.D.
<b>Note</b>	N.D.
<b>Note per il montaggio</b>	N.D.

**ATTENZIONE: VERIFICARE L'ORIENTAMENTO DELLA DENTATURA VDI**

Verificare sempre gli ingombri del portautensile in torretta



Salvo modifiche tecniche