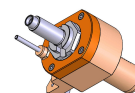


05456700 - LT-S VDI40 P-FRESA D16-22 L58 SPEC H73

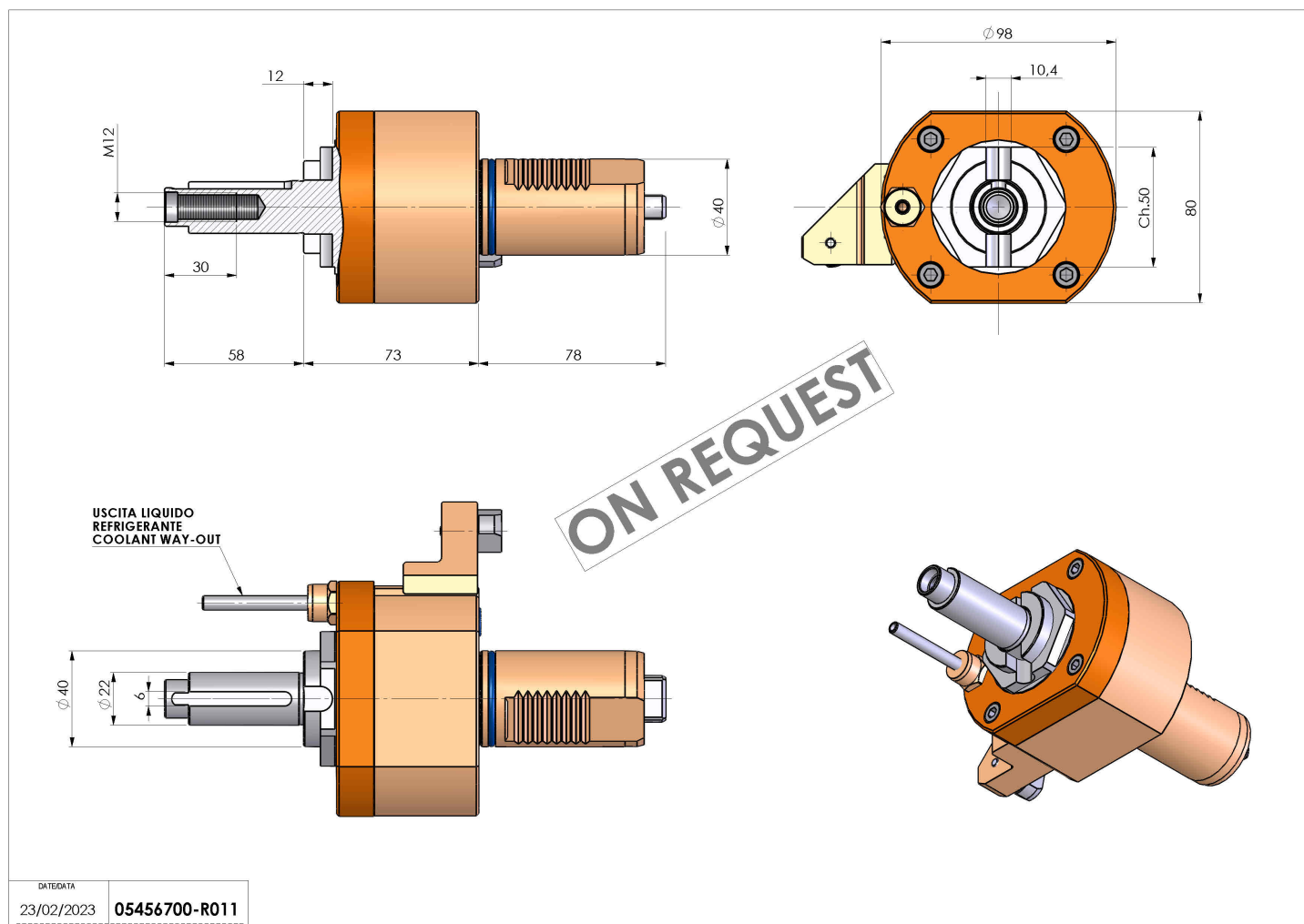
Tipo	LT-S Portautensili dritto
Attacco	VDI 40
Uscita utensile	Portafresa speciale
Raffreddamento	Refrigerazione esterna
Senso di rotazione	r1 r2
Velocità max [1/min]	6000
Coppia max [Nm]	63
Rapporto	1:1
H [mm]	73
Accessori	N.D.
Note	N.D.
Note per il montaggio	N.D.



ON REQUEST

ATTENZIONE: VERIFICARE L'ORIENTAMENTO DELLA DENTATURA VDI

Verificare sempre gli ingombri del portautensile in torretta


Salvo modifiche tecniche