

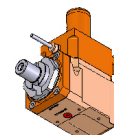


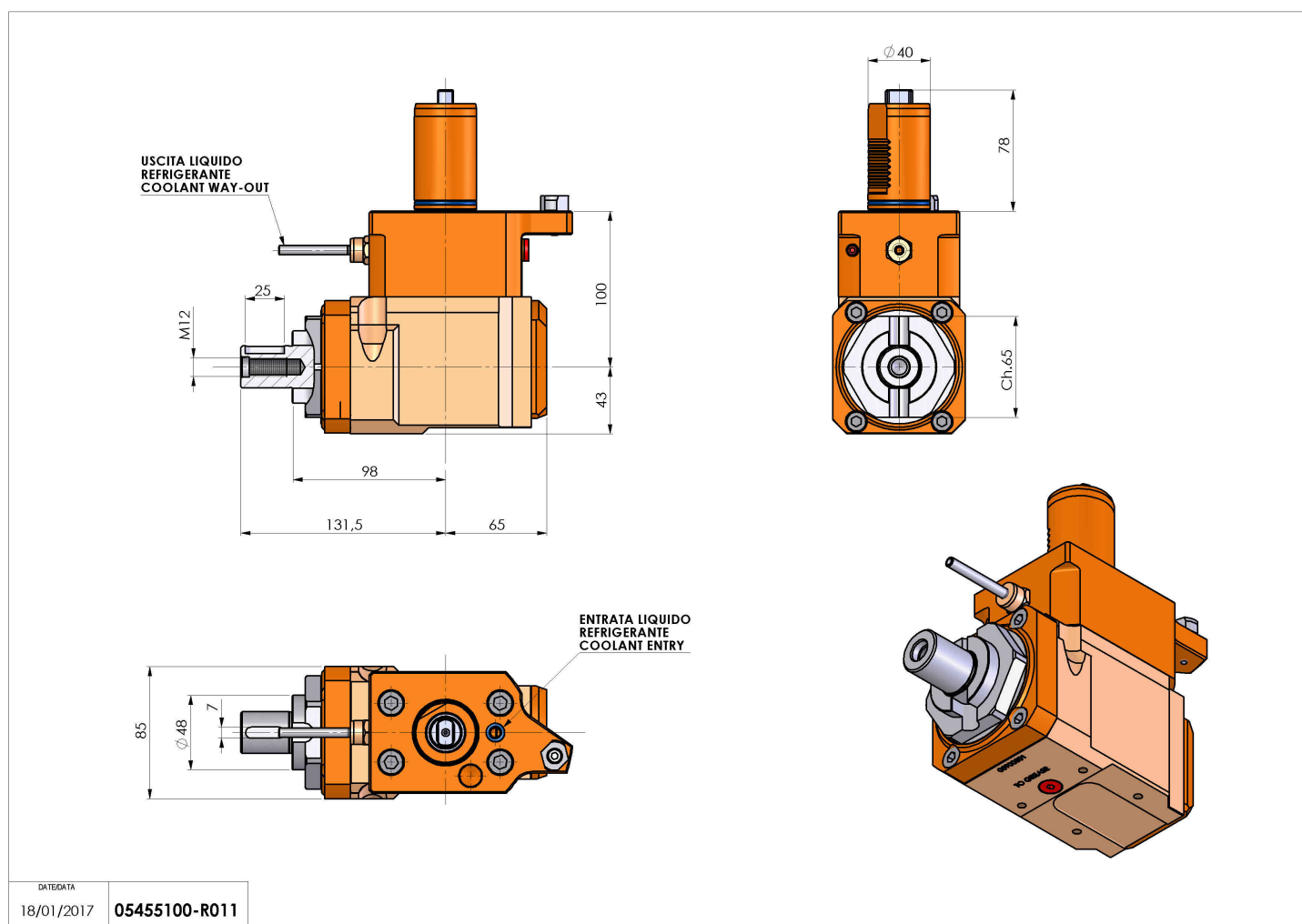
05455100 - LT-A VDI40 DIN138-27 L H100 MZ

Tipo	LT-A Portautensili angolare a 90°
Attacco	VDI 40
Uscita utensile	Portafrese DIN138 27
Raffreddamento	Refrigerazione esterna
Senso di rotazione	r1  r2 
Velocità max [1/min]	6000
Coppia max [Nm]	63
Rapporto	1:1
H [mm]	100
H1 [mm]	39
Accessori	N.D.
Note	N.D.
Note per il montaggio	Solo per mandrino principale



ATTENZIONE: VERIFICARE L'ORIENTAMENTO DELLA DENTATURA VDI

Verificare sempre gli ingombri del portautensile in torretta



DATE/GATA
18/01/2017 **05455100-R011**

Salvo modifiche tecniche