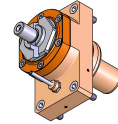
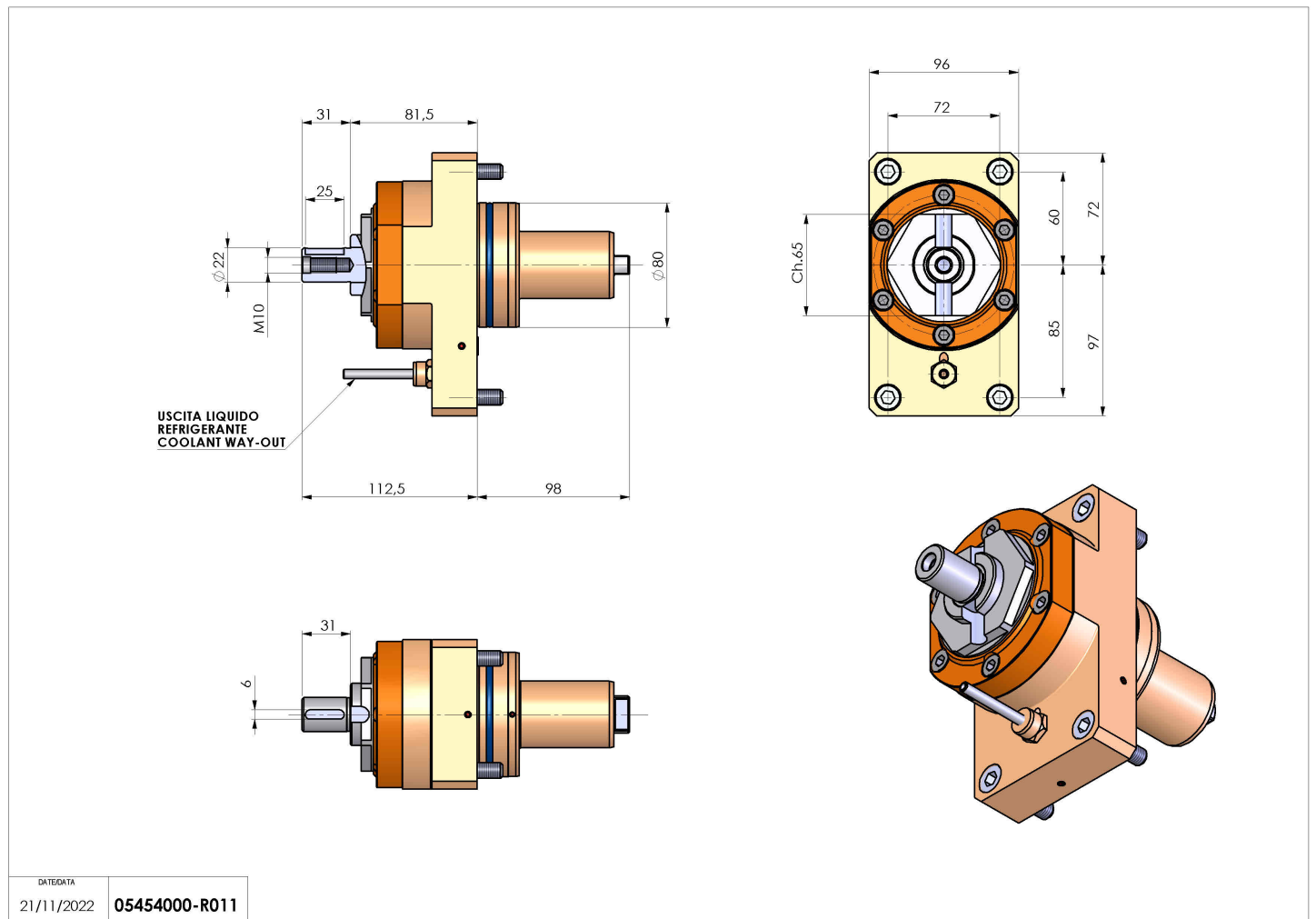


05454000 - LT-S D80 DIN138-22 H81.5

Tipo	LT-S Portautensili dritto
Attacco	CILINDRICO 80
Uscita utensile	Portafrese DIN138 D22
Raffreddamento	Refrigerazione esterna
Senso di rotazione	r1  r2 
Velocità max [1/min]	6000
Coppia max [Nm]	80
Rapporto	1:1
H [mm]	81.5
Accessori	N.D.
Note	N.D.
Note per il montaggio	N.D.



Verificare sempre gli ingombri del portautensile in torretta



DATE/DATA
21/11/2022 05454000-R011

Salvo modifiche tecniche